

Thomson Electrak[®] HD

电动直线执行器

安装手册

版本2019-09

P-264-HD



版本历史

版本	修订原因
2016-01	初版
2017-02	增加了同步选项
2017-05	更改了同步选项功能
2017-09	更改了同步选项功能，增加了1.7 kN数据
2017-12	增加了16 kN数据，增加了同步选项可接受的输入电压变化
2018-01	更正了EXX、ELX、EXP、EXD、ELP的接线图
2018-05	更改了同步选项可接受的输入电压变化，更改了同步负载建议，更改了同步减速
2018-06	增加了订购代码、丝杠类型、动态负载能力和1.7 kN数据
2018-08	增加了故障排除章节
2018-12	接线图中的编码器输入电压更改为4-24 Vdc
2019-02	增加了速度控制信息
2019-04	增加了PWM驱动器电压限制
2019-09	更新/增加了多个CAN总线数据

保修

Thomson Electrak® HD保证自交付之日起12个月内无材料或工艺缺陷。本产品的应用由买方负责，Thomson不对其针对任何特定用途的适用性作任何声明或保证。如需本产品的完整保修条款副本（见我们的标准销售条款和条件），请访问：http://www.thomsonlinear.com/website/com/eng/support/terms_and_conditions.php。

免责声明

我们保留进行技术变更以改进设备性能的权利，恕不另行通知。

版权所有，未经Thomson书面许可，严禁以任何形式（印刷、影印、缩微胶片等）复制或通过电子方式处理、拷贝或分发本手册的任何部分。

目录

1. 概述	4
1.1 关于本手册	4
1.2 目标用户	4
1.3 使用的符号	4
1.4 运输和储存	4
1.5 包装	4
1.6 处理	4
1.7 支持	4
2. 安全	5
2.1 安全注意事项	5
3. 标准	5
3.1 EC一致性声明	5
4. 安装	6
4.1 产品标签	6
4.2 术语	6
4.3 工作环境	6
4.4 机械安装	7
4.5 电气安装	10
4.6 控制选项安装和操作	12
5. CANBUS信息	21
5.1 CANBUS SAE J1939简介	21
5.2 CANBUS SAE J1939通信协议	21
6. 故障排除	25
6.1 故障排除	25
7. 技术规格	26
7.1 技术数据	26
7.2 订购代码	27

1. 概述

1.1 关于本手册

本手册包含Thomson Electrak® HD电动直线执行器的机械和电气安装说明。另外还包含以下内容：

- 技术数据
- 安装数据
- 型号名称代码

安装前请务必仔细阅读本手册并获取执行安装所需的正确资质。

1.2 目标用户

本手册适用于具备相关资质的机械和电气人员。

1.3 使用的符号



该符号表示一般警告、一般说明或机械危险警告。

1.4 运输和储存

执行器只能使用Thomson提供的原厂包装运输和储存。运输和储存温度必须保持在-40°C到+85°C（-40°F到+185°F）。应避免包装受到冲击。若包装受损，请立即检查执行器有无损坏迹象并通知承运人，视情况通知厂家。

1.5 包装

包装材料为纸板箱，内含执行器和本安装手册。大订单可采用散装，具体包装和内容将视订购协议而异。

1.6 处理

在法律要求的情况下，废旧包装和执行器将由Thomson回收处理，但运费须由发送人承担。关于发货信息请联系Thomson。

1.7 支持

如需本产品的技术支持或相关信息，请联系您附近的Thomson服务中心。详见手册封底。也可访问网站www.thomsonlinear.com，查看有关本产品的信息及Thomson联系方式。

2. 安全

2.1 安全注意事项



- 仅限具备相关资质的人员执行本产品的机械和电气安装。该人员应熟悉机械或电气安装工作，并具备相应的工作资质。
- 使用执行器或包含该执行器的设备前，请仔细阅读本手册和任何其他可用文档。
- 严格遵守本手册中以及执行器产品标签上的信息。严禁超出其中规定的性能限值。
- 严禁在执行器通电时进行维护或安装操作。
- 运行过程中或通电时，严禁断开任何电缆或连接器。
- 若执行器出现故障或以任何方式损坏，请立即停止使用，并通知合适的人员，以便采取纠正措施。
- 严禁打开执行器，以免损坏执行器的密封和功能。执行器内无可维护的部件。
- 伸缩管上可能存在润滑脂。接触润滑脂是无害的。不得去除油膜。

3. 标准

3.1 部分完成的机械和EC声明

Thomson Linear声明，

本产品符合国际标准ISO 13766:2006-05第2版（土方机械，电磁兼容性），并遵循机械（MD）指令2006/42/EC 附录2.1.B、RoHSII指令2011/65/EU以及欧盟机械安全标准EN ISO 12100:2010。

Thomson Electrak® HD直线执行器

产品

HDxxBxxx-xxxxxxxxxxx

说明

本执行器可在符合EEC机械指令和/或其他相关法规的要求时，作为机器或系统的部件使用。

Kristianstad 2016-02-16

日期

Håkan Persson

名称

业务单元经理

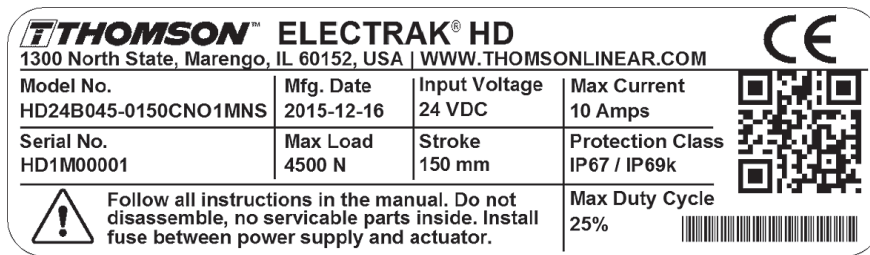
职务

签名

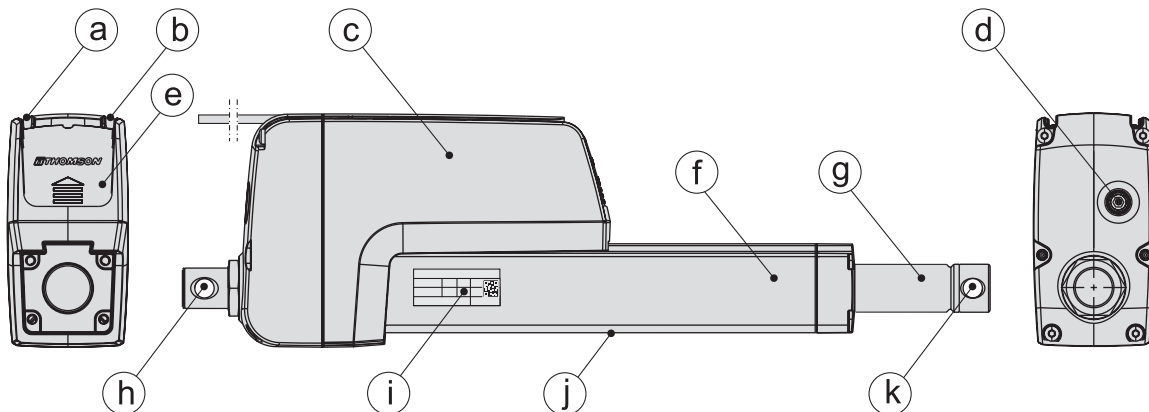
4. 安装

4.1 产品标签

产品标签位于套管侧面，标示了所用执行器的类型、基本性能数据以及生产地。开始任何安装或维护工作前，请仔细阅读产品标签以确定执行器类型。如需Thomson的任何帮助，请提供执行器的序列号、制造日期和名称。此外，还可以使用产品标签上的二维码（QR码）直接访问www.thomsonlinear.com，获取Electrak HD的信息。



4.2 术语



- a. 电源电缆
- b. 信号电缆
- c. 外壳
- d. 手动操作口
- e. 电缆连接器盖板
- f. 套管
- g. 伸缩管
- h. 后部适配器
- i. 产品标签
- j. 限位开关安装槽
- k. 前部适配器

4.3 工作环境



最小-40°C (-40°F)



最大+85°C (+185°F)



IP67 / IP69K

1. 工作温度范围为-40°C到+85°C (-40°F到+185°F)。
2. 针对水和颗粒物的防护等级为IP67/IP69K。
3. 相对湿度范围为10% - 90%，非凝露。

4.4 机械安装

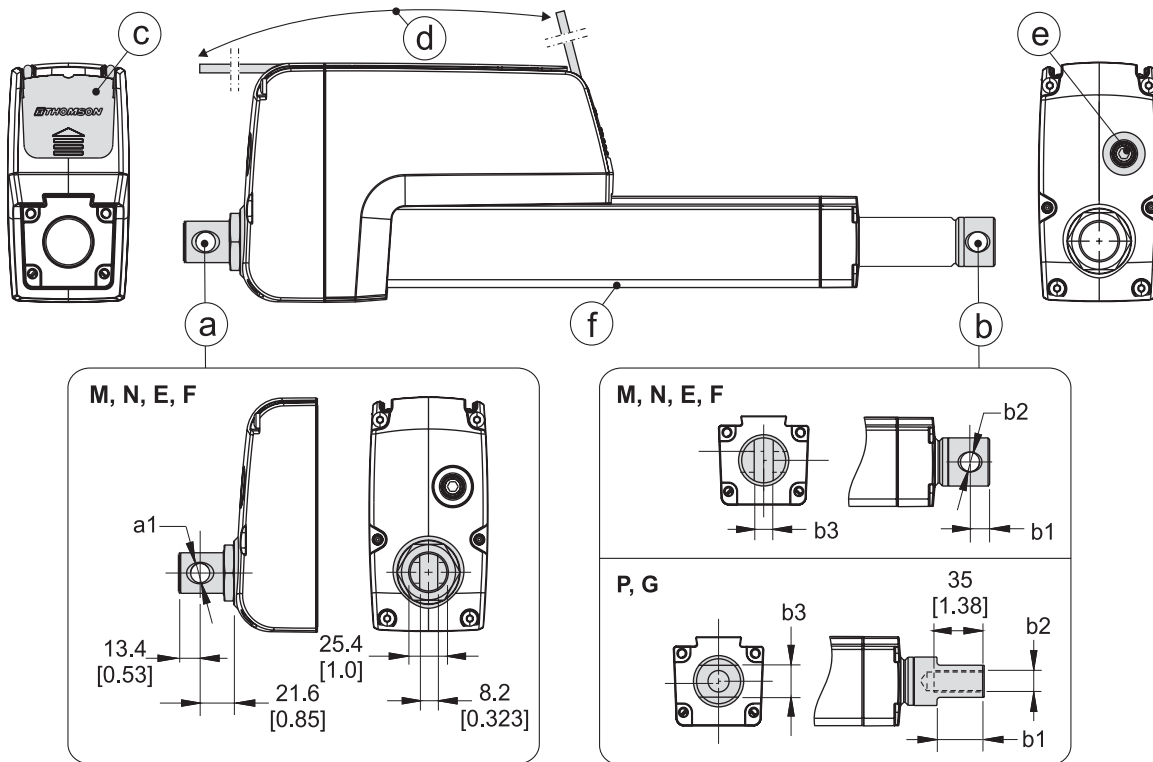
4.4.1 一般安全注意事项



- 严禁在通电时操作执行器！
- 在执行器通电时，不得固定伸缩管。
- 应注意执行器的故障模式，确保其不会造成伤害。

4.4.2 基本安装注意事项

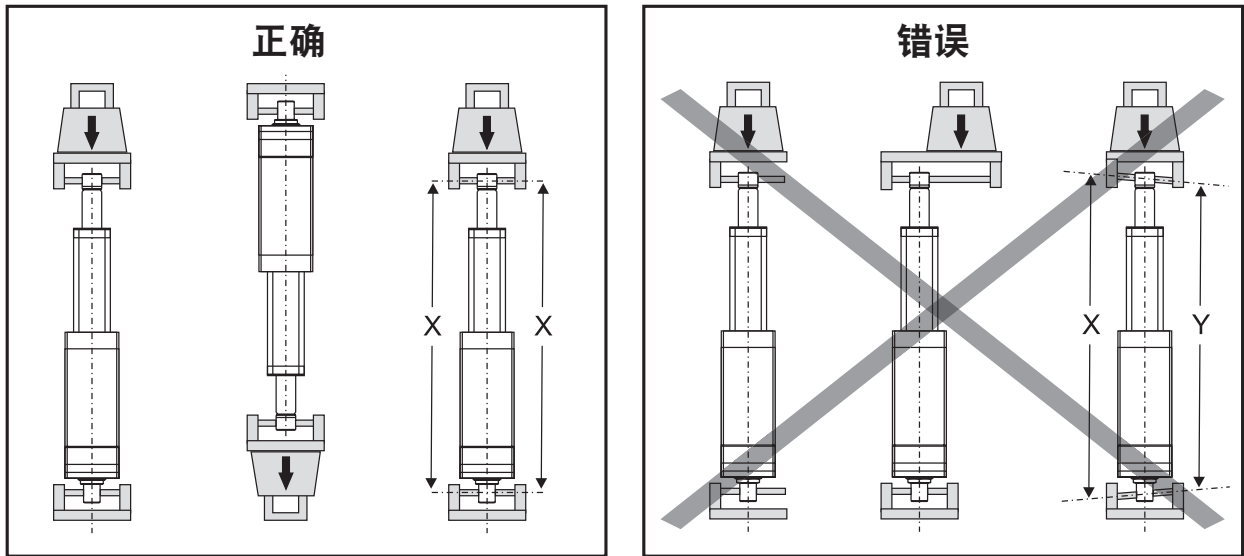
1. 只能使用后部适配器 (a) 和前部适配器 (b) 的安装孔来安装执行器。请核对执行器产品标签上的型号 (第4.1节)，然后查看订购代码 (第6.2节)，确认您的适配器类型配置。请参见下图和下表，查明准确的适配器尺寸。
2. 确保执行器安装位置允许接近电缆连接器盖板 (c)，以便拆下盖板操作电缆连接器 (第4.4.4节)。
3. 交付时有一根或多根电缆从执行器外壳后部的电缆槽中穿出。这些电缆可以改为从电缆连接器盖板后的电缆槽任意位置穿出。
4. 手动操作口 (e) 必须留有足够的自由空间，以便进行操作 (第4.4.5节)。
5. 若要使用外部限位开关，则执行器的安装必须允许接近套管下侧的限位开关安装槽 (f) (第4.4.6节)。



适配器尺寸[mm (in)]						
适配器类型						
	M	E	N	F	P	G
a1	12.2 E9 (0.48)	12.8 (0.506)	12.2 E9 (0.48)	12.8 (0.506)	-	-
a2	-	-	8.2 (0.323)	8.2 (0.323)	-	-
b1	10.9 (0.429)	10.9 (0.429)	12.9 (0.508)	12.9 (0.508)	30 (1.18)	30 (1.18)
b2	12.2 E9 (0.48)	12.8 (0.506)	12.2 E9 (0.48)	12.8 (0.506)	M12 × 1.75	1/2-20 NF-2B
b3	-	-	8.2 (0.323)	8.2 (0.323)	19 (0.748)	19 (0.748)

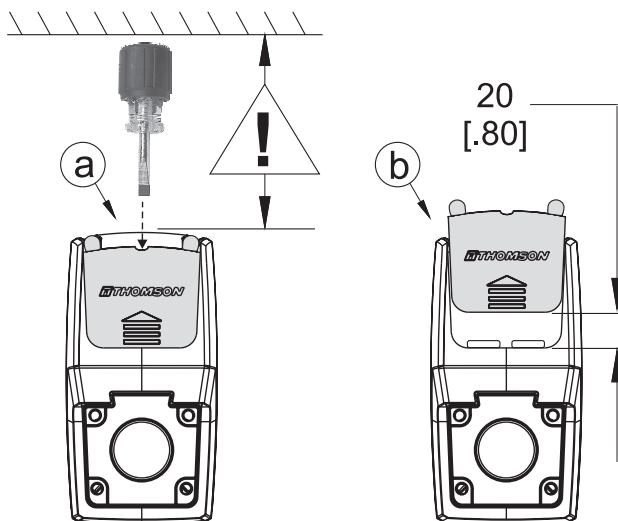
4.4.3 安装方向和负载力

1. 执行器可安装在任意方向，并且可承受推力和拉力。
2. 安装执行器始终要确保负载力作用在伸缩管和后部适配器的中心。
3. 只能使用前部和后部适配器安装孔来安装执行器。
4. 只能使用实心安装销，并在安装销两端进行支撑。
5. 安装销必须在轴向和径向上相互平行。



4.4.4 电缆连接器盖板

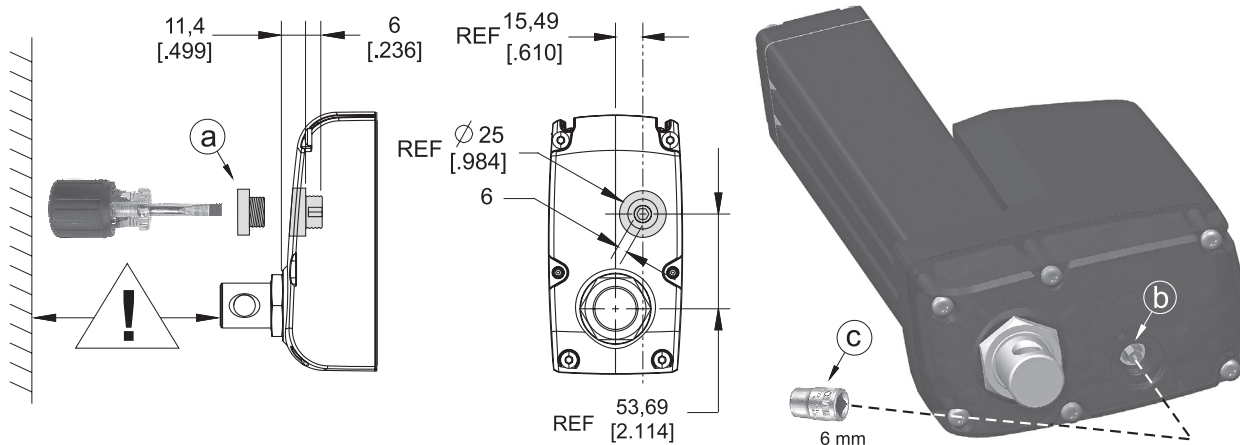
1. 连接器盖板通过螺钉（M3，带Torx T10螺钉头）固定，该螺钉可通过盖板顶部的孔进行操作（a）。请记住执行器安装时应确保保留有足够的空间，以使用工具操作螺钉！
2. 一旦松开盖板，需要沿箭头符号所示方向推动大约20 mm（0.8 inch），然后才能将其从执行器中拆下（b）。连接器是盖板背面的一部分，在拆下盖板后即可看见。
3. 确保正确装回盖板并用1.2Nm（10.6 in-lb）拧紧螺钉，以确保执行器盖板与连接器正确密封。



4.4.5 手动操作安装和操作

1. 安装执行器时，请确保后部适配器与其后面的物体之间留有足够的空间，以便可以进行手动操作！
2. 如要进行手动操作，请使用平头螺丝刀拆除端盖（a）。然后使用6 mm六角套筒（c）旋转手动操作的六角螺栓（b）。
3. 在执行器额定最大负载下，使用手动操作移动伸缩管所需的最大力矩通常为1.7 Nm（15 in-lb）。
4. 手动操作每旋转一圈对应的伸缩管移动距离取决于执行器类型。参见下表。

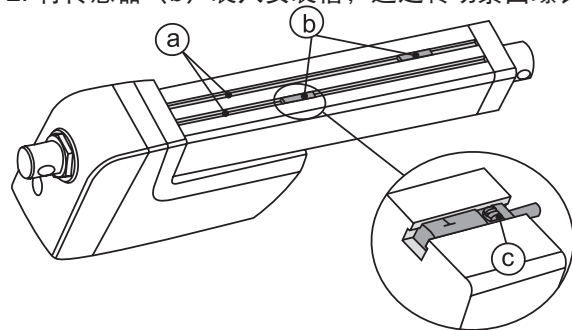
伸缩管移动距离/手动操作旋转一圈[mm (in)]	
执行器类型	移动距离
HDxx-B017	0.403 (0.0159)
HDxx-B026	0.224 (0.0088)
HDxx-B045	0.134 (0.0053)
HDxx-B068	0.099 (0.0039)
HDxx-B100	0.059 (0.0023)
HDxx-B160	0.369 (0.0145)



进行手动操作前，必须确保已经关闭电源。
 不得向手动操作施加超过1.7 Nm（15 in-lb）的力矩。
 严禁移动伸缩管到行程末端，否则可能会损坏执行器。
 严禁使用任何类型的钻头或电动工具来进行手动操作。

4.4.6 可选外部限位开关的安装

1. 外部限位开关安装在套管底部的两个安装槽（a）中。
2. 将传感器（b）装入安装槽，通过转动紧固螺钉（c）45°将其锁定在所需位置。



若传感器安装在磁性组件附近，则其开关特性可能发生变化。

4.5 电气安装

4.5.1 一般注意事项



- 确保连接电机的导线/电缆可承受最大电机电流。
- 建议配备紧急停止装置以降低挤压危险。
- 严禁在通电时操作执行器或接线。

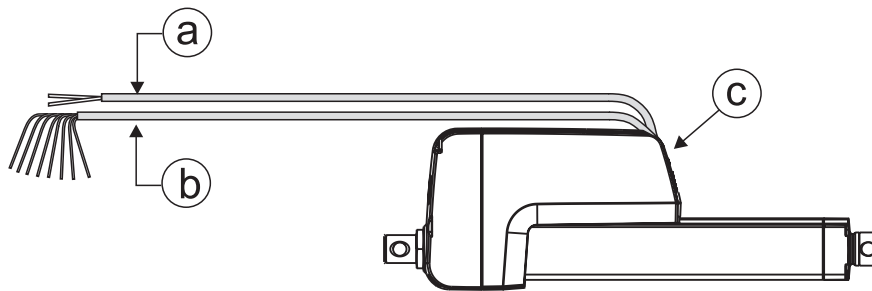
4.5.2 熔断器规格

在执行器和电源之间使用慢熔断器来保护执行器和接线。

建议的熔断器规格	
执行器电源电压	熔断器规格
12 VDC	40 A
24 VDC	20 A

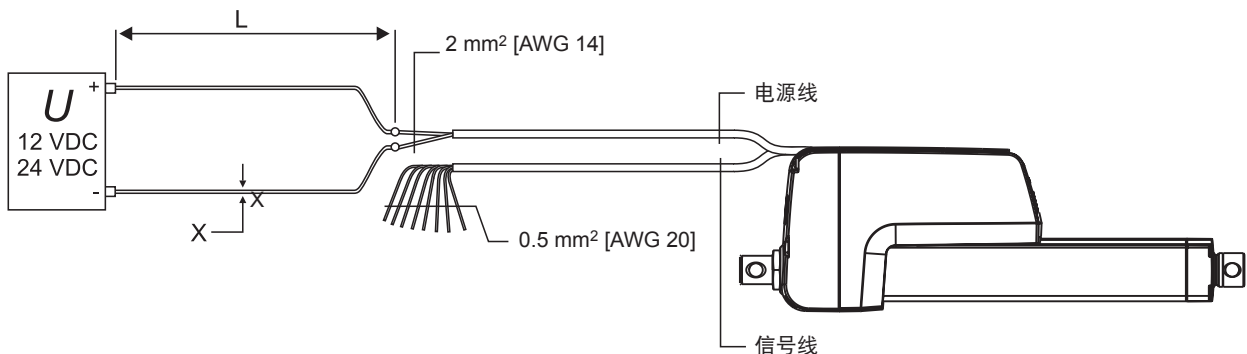
4.5.3 电气连接

执行器始终提供一根电源电缆 (a)。根据选择的控制选项，还会提供一根信号电缆 (b)。电缆一端带有飞线，用于客户连接。另一端集成在电缆连接器盖板 (c) 中 (第4.4.4节)。插入式连接器可方便更换执行器，而无需断开飞线的连接。



4.5.4 导线截面积

为避免因电压降导致的故障，执行器电源线与电源之间的导线截面积必须足够大。对于超出表格以外的电缆长度，必须基于电源电压、电流消耗、电缆长度和环境温度进行计算。



电源导线截面积	
电缆长度 (L)	最小允许截面积 (X)
0 - 4 m	2.5 mm² [AWG 16]
4 - 10 m	4 mm² [AWG 12]

4.5.5 冲击电流

执行器启动时，将有持续75到150毫秒的冲击电流。请参见下表，以确定所用控制选项的冲击电流。

控制选项冲击电流水平	
选项	冲击电流
EXX, ELX, EXP, EXD, ELP, ELD	高达执行器型号最大负载额定电流的4倍
LXX, LLX, LXP, CNO, SYN	高达执行器型号最大负载额定电流的2倍



若使用交流电源，则其规格必须能够承受冲击电流（电池通常不会产生冲击电流）。此外，必须选择正确的触点、开关和继电器以承受冲击电流。

4.6 控制选项安装和操作

4.6.1 一般注意事项



- 避免将信号电缆沿电源电缆布置，以降低干扰风险。
- 避免使用接地线作为回路导线。请使用双线系统以降低干扰风险。
- 对于非常敏感的应用或存在干扰风险的应用，我们建议使用屏蔽信号电缆。
- 请注意，长电缆细导线和低电压可能会导致欠压，或者因电压降而导致故障。
- 继电器或其他电磁线圈操作设备应当配备火花防护装置，以避免干扰。
- 严禁在通电时操作执行器或接线。

4.6.2 如何确定控制选项

Electrak HD配备下表中的控制选项之一。如要确定执行器的选项，请查看执行器产品标签上的型号（第4.1节），然后确认订购代码（第6.2节）。请根据下表查阅相应章节，了解更多信息。

控制选项		
选项	功能	章节
EXX	仅Electrak监测套件	4.6.3
ELX	Electrak监测套件 + 行程末端指示输出	4.6.4
EXP	Electrak监测套件 + 模拟位置输出	4.6.5
EXD	Electrak监测套件 + 数字位置输出	4.6.6
ELP	Electrak监测套件 + 行程末端指示输出 + 模拟位置输出	4.6.7
ELD	Electrak监测套件 + 行程末端指示输出 + 数字位置输出	4.6.8
LXX	Electrak监测套件 + 低电平信号电机开关	4.6.9
LLX	Electrak监测套件 + 低电平信号电机开关 + 行程末端指示输出	4.6.10
LXP	Electrak监测套件 + 低电平信号电机开关 + 模拟位置输出	4.6.11
CNO	J1939 CAN总线控制 + 开环速度控制	4.6.12
SYN	同步	4.6.13

4.6.3 控制选项EXX（仅Electrak监测套件）

使用内部控制系统，执行器将：

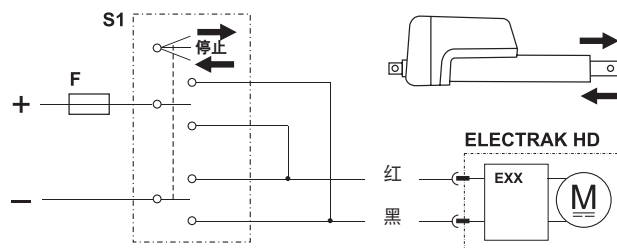
- 每次到达机械行程末端，或者在整个行程中电流超过额定负载下工厂的预设值（过载条件）时，立即停止。该预设值在运行过程中会自动调整，以提供一致的作用力。重置执行器需要反向运动，才能继续正常运行。
- 当电压或温度超出其正常工作范围时，执行器在完成当前运动后停止。一旦恢复到正常工作范围内，执行器将自动重置并继续正常运行。



必须先关闭执行器电源再重新使用，以消除执行器完成自动重置后意外动作的风险。

如要伸出执行器，连接+Vdc到红色，连接-Vdc到黑色。如要缩回执行器，连接-Vdc到红色，连接+Vdc到黑色。

EXX控制选项规格		
输入电压	[Vdc]	
HD12		9 - 16
HD24		18 - 32
执行器最大电流消耗	[A]	参见产品标签



F 熔断器

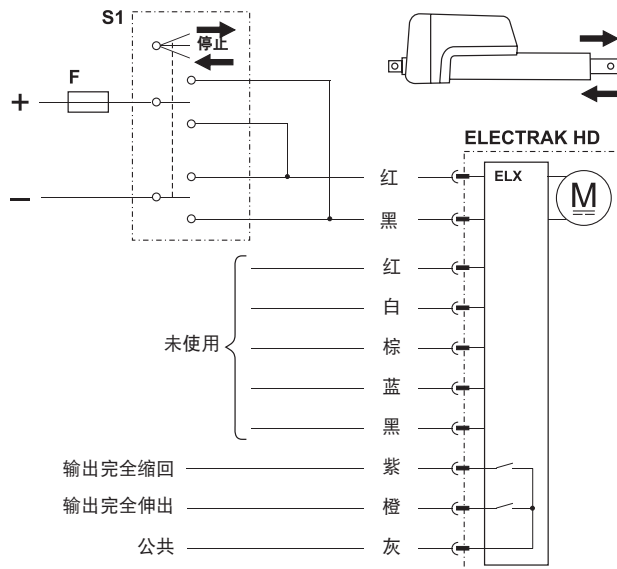
S1 双刀双掷 (DPDT) 开关

4.6.4 控制选项ELX

除了包含EXX控制选项（第4.6.3节）的所有功能外，ELX还有行程末端指示输出的额外功能。这些常开输出可提供关于执行器是否到达其最小或最大机械行程的反馈。

如要伸出执行器，连接+Vdc到红色，连接-Vdc到黑色。如要缩回执行器，连接-Vdc到红色，连接+Vdc到黑色。

ELX控制选项规格		
输入电压	[Vdc]	
HD12		9 - 16
HD24		18 - 32
执行器最大电流消耗	[A]	参见产品标签
输出触点类型		零电势
限位开关最大电压	[Vdc]	32
限位开关最大电流	[mA]	350
限位开关最大功率	[W]	5



F 熔断器

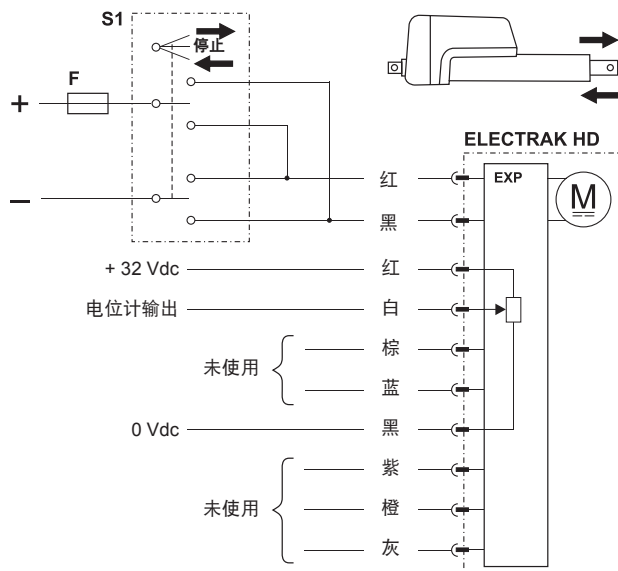
S1 双刀双掷 (DPDT) 开关

4.6.5 控制选项EXP

除了包含EXX控制选项（第4.6.3节）的所有功能外，EXP还配备一个电位计，可为客户提供电压信号，用于确定位置、速度和方向。

如要伸出执行器，连接+Vdc到红色，连接-Vdc到黑色。如要缩回执行器，连接-Vdc到红色，连接+Vdc到黑色。

EXP控制选项规格	
输入电压 [Vdc]	
HD12	9 - 16
HD24	18 - 32
执行器最大电流消耗 [A]	参见产品标签
电位计类型	绕线
电位计最大输入电压 [Vdc]	32
电位计最大功率 [W]	1
电位计线性度 [%]	± 0.25
电位计输出分辨率 [ohm/mm]	
50 - 100 mm 行程	65.62
150 - 250 mm 行程	32.81
300 - 500 mm 行程	19.69
550 - 1000 mm 行程	9.84



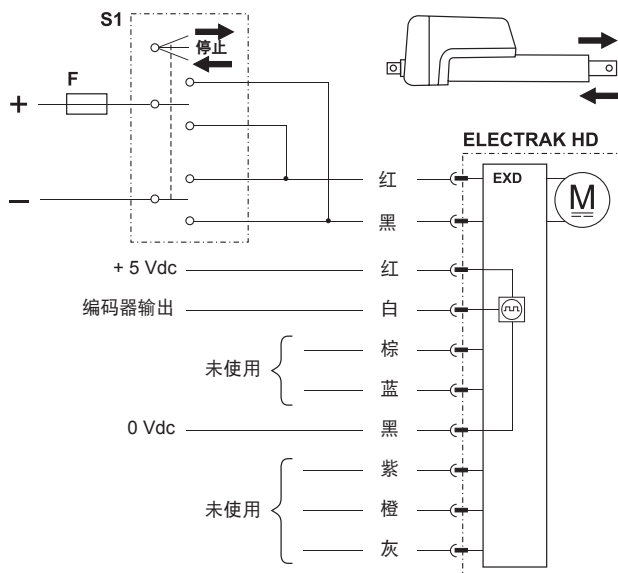
F 熔断器
S1 双刀双掷 (DPDT) 开关

4.6.6 控制选项EXD

除了包含EXX控制选项（第4.6.3节）的所有功能外，EXD还配备一个编码器，可提供单脉冲序列信号以确定位置和速度。

如要伸出执行器，连接+Vdc到红色，连接-Vdc到黑色。如要缩回执行器，连接-Vdc到红色，连接+Vdc到黑色。

EXD控制选项规格	
输入电压 [Vdc]	
HD12	9 - 16
HD24	18 - 32
执行器最大电流消耗 [A]	参见产品标签
编码器类型	霍尔效应
编码器输入电压 [Vdc]	4 - 24
编码器输出电压 [Vdc]	
编码器输出电压 标准/最大	0.1 / 0.25
编码器分辨率 [mm/pulse]	
HDxx-B017	0.277
HDxx-B026	0.154
HDxx-B045	0.092
HDxx-B068	0.068
HDxx-B100	0.040
HDxx-B160	0.027



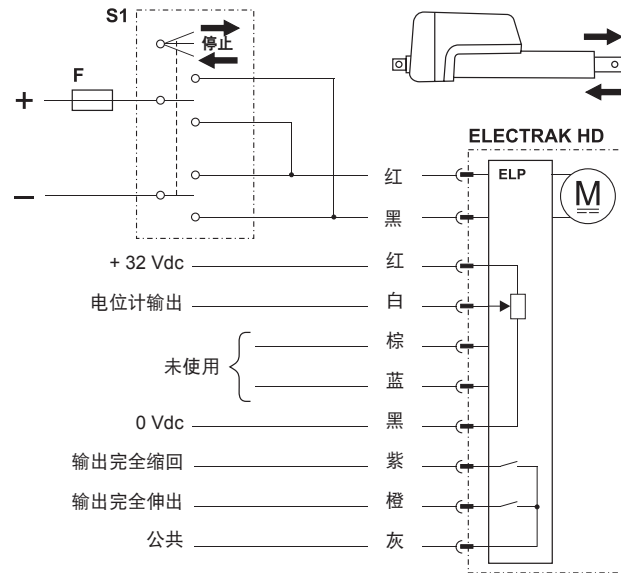
F 熔断器
S1 双刀双掷 (DPDT) 开关

4.6.7 控制选项ELP

除了包含EXX控制选项（第4.6.3节）的所有功能外，ELP还配备行程末端指示，以及提供电压信号的电位计，用于确定位置、速度和方向。

如要伸出执行器，连接+Vdc到红色，连接-Vdc到黑色。如要缩回执行器，连接-Vdc到红色，连接+Vdc到黑色。

ELP控制选项规格	
输入电压 [Vdc]	9 - 16 18 - 32
HD12 HD24	
执行器最大电流消耗 [A]	参见产品标签
输出触点类型	零电势
限位开关最大电压 [Vdc]	32
限位开关最大电流 [mA]	350
限位开关最大功率 [W]	5
电位计类型	绕线
电位计最大输入电压 [Vdc]	32
电位计最大功率 [W]	1
电位计线性度 [%]	± 0.25
电位计输出分辨率 [ohm/mm]	
50 - 100 mm 行程	65.62
150 - 250 mm 行程	32.81
300 - 500 mm 行程	19.69
550 - 1000 mm 行程	9.84



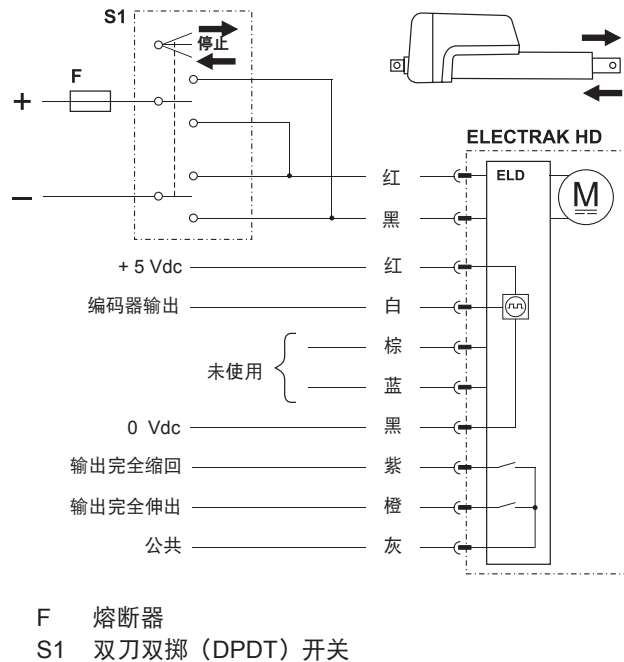
F 熔断器
S1 双刀双掷 (DPDT) 开关

4.6.8 控制选项ELD

除了包含EXX控制选项（第4.6.3节）的所有功能外，ELD还配备行程末端指示，以及提供单脉冲序列信号的编码器，用于确定位置和速度。

如要伸出执行器，连接+Vdc到红色，连接-Vdc到黑色。如要缩回执行器，连接-Vdc到红色，连接+Vdc到黑色。

ELD控制选项规格		
输入电压 HD12 HD24	[Vdc]	9 - 16 18 - 32
执行器最大电流消耗	[A]	参见产品标签
输出触点类型		零电势
限位开关最大电压	[Vdc]	32
限位开关最大电流	[mA]	350
限位开关最大功率	[W]	5
编码器类型		霍尔效应
编码器输入电压	[Vdc]	4 - 24
编码器输出电压 低（逻辑零） 标准/最大	[Vdc]	0.1 / 0.25
编码器分辨率	[mm/pulse]	
HDxx-B017		0.277
HDxx-B026		0.154
HDxx-B045		0.092
HDxx-B068		0.068
HDxx-B100		0.040
HDxx-B160		0.027



4.6.9 控制选项LXX

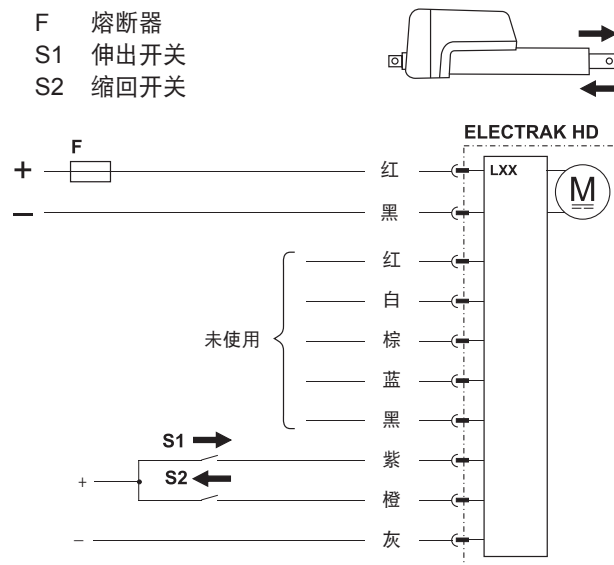
除了包含EXX控制选项（第4.6.3节）的所有功能外，LXX选项还允许最终用户使用低电流（<22 mA）输入信号控制执行器的伸出、缩回或停止，替代切换输入电源极性的方式。

它还包括：

- 降低冲击电流的自动软启动功能（第4.5.5节）。
- “睡眠”功能，在连续15秒没有运动命令后激活。在睡眠模式下，12 Vdc执行器的电流消耗小于1 mA，24 Vdc执行器的电流消耗小于2 mA。当收到下一个运动命令后，将退出睡眠模式并恢复正常运行。
- 整个行程长度内的动态制动（每当指令完成时）。

通过在电源电缆中连接红色到+ Vdc，黑色到- Vdc，为执行器通电。如要伸出执行器，在信号电缆中将+Vdc连接到紫色，如要缩回执行器，连接+Vdc到橙色。

LXX控制选项规格		
输入电压	[Vdc]	9 - 16 HD12 HD24
执行器最大电流消耗	[A]	参见产品标签
伸出/缩回输入电压	[Vdc]	9 - 32
伸出/缩回输入电流	[mA]	6 - 22

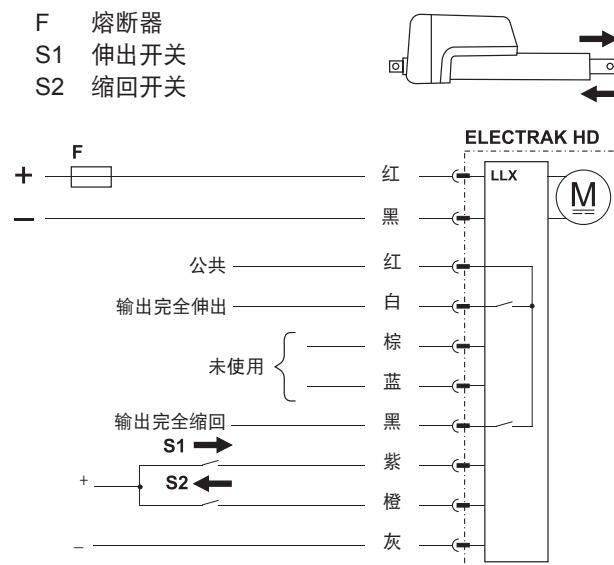


4.6.10 控制选项LLX

除了包含LXX控制选项（第4.6.9节）的所有功能外，LLX还有行程末端指示输出功能。这些常开输出可提供关于执行器是否到达其最小或最大机械行程的反馈。

通过在电源电缆中连接红色到+ Vdc，黑色到- Vdc，为执行器通电。如要伸出执行器，在信号电缆中将+Vdc连接到紫色，如要缩回执行器，连接+Vdc到橙色。

LLX控制选项规格		
输入电压	[Vdc]	9 - 16 HD12 HD24
执行器最大电流消耗	[A]	参见产品标签
输出触点类型		零电势
限位开关最大电压	[Vdc]	32
限位开关最大电流	[mA]	350
限位开关最大功率	[W]	5
伸出/缩回输入电压	[Vdc]	9 - 32
伸出/缩回输入电流	[mA]	6 - 22

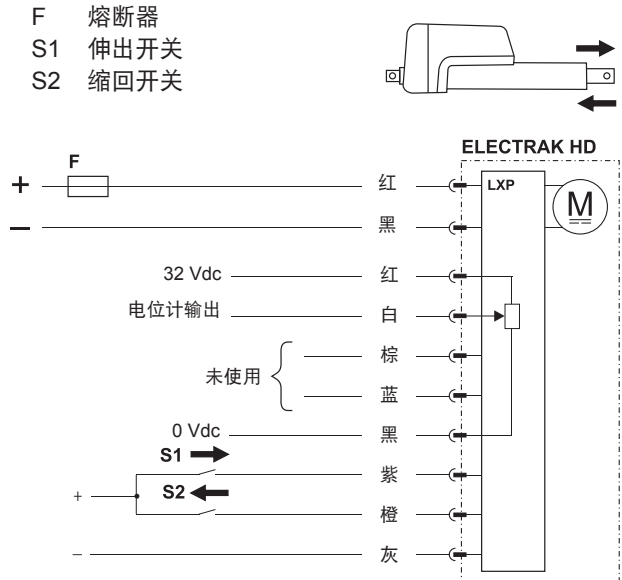


4.6.11 控制选项LXP

除了包含LXX控制选项（第4.6.9节）的所有功能外，LXP还配备一个电位计，可为客户提供电压信号，用于确定位置、速度和方向。

通过在电源电缆中连接红色到+ Vdc，黑色到- Vdc，为执行器通电。如要伸出执行器，在信号电缆中将+Vdc连接到紫色，如要缩回执行器，连接+Vdc到橙色。

LXP控制选项规格		
输入电压 HD12 HD24	[Vdc]	9 - 16 18 - 32
执行器最大电流消耗	[A]	参见产品标签
电位计类型		绕线
电位计最大输入电压	[Vdc]	32
电位计最大功率	[W]	1
电位计线性度	[%]	± 0.25
电位计输出分辨率 50 - 100 mm 行程 150 - 250 mm 行程 300 - 500 mm 行程 550 - 1000 mm 行程	[ohm/mm]	65.62 32.81 19.69 9.84
伸出/缩回输入电压	[Vdc]	9 - 32
伸出/缩回输入电流	[mA]	6 - 22



4.6.12 控制选项CNO

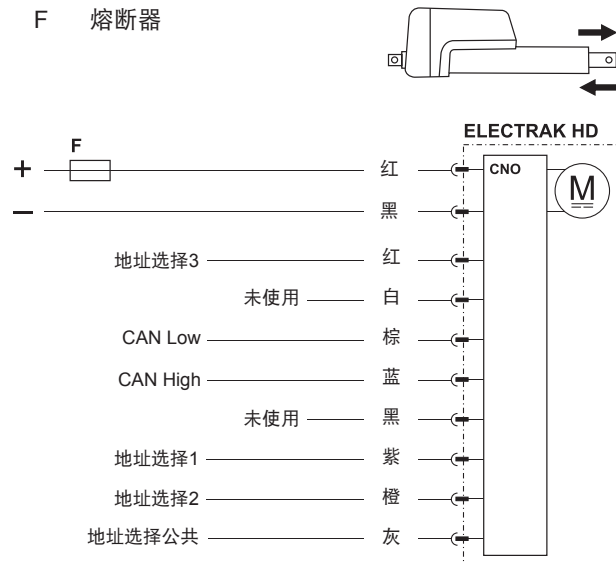


本文档假定读者非常熟悉SAE J1939标准。本文档中使用了该标准的术语，但是没有详细说明。CAN总线运行和通信协议的相关信息请参见第5章。

4.6.12.1 一般安装数据

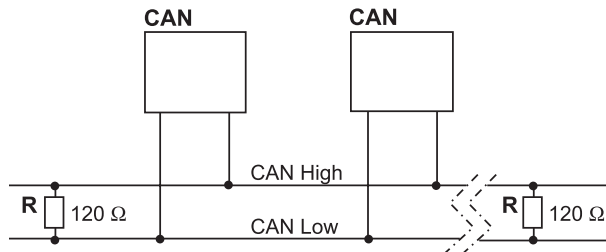
电压直接连接到执行器。CAN总线选项的所有运动和保护（包括过载保护）都通过CAN消息处理。关于这些消息的更多详情请参见第5章。

CNO控制选项规格	
输入电压 [Vdc]	9 - 16 HD12 HD24
执行器最大电流消耗 [A]	参见产品标签



4.6.12.2 CAN Bus SAE J1939安装数据

请遵循ISO-11898标准CAN 2.0B，SAE J1939协议的接线指南。应在配对线束中安装适当的终端电阻（120 Ohm），参见下图。关于通信的更多详情请参见第5章。



CAN 执行器或其他设备中的CAN总线装置
R 电阻

4.6.13 控制选项SYN

除了包含LXX控制选项（第4.6.9节）的所有功能外，SYN还有允许同步两个或更多个执行器的同步功能。

SYN控制选项规格		
输入电压	[Vdc]	9 - 16 HD12 HD24
执行器最大电流消耗	[A]	参见产品标签
伸出/缩回输入电压	[Vdc]	9 - 32
伸出/缩回输入电流	[mA]	6 - 22

4.6.13.1 一般安装数据

通过在电源电缆中连接红色到+ Vdc，黑色到- Vdc，为执行器通电。确保每个执行器的输入电压相差不超过± 0.25 V。

4.6.13.2 确定主从执行器

根据需要，将主执行器接线为执行器1，从执行器接线为执行器2 - 4。

4.6.13.3 正常主/从运行

闭合开关S1，使执行器同步伸出。闭合开关S2，使执行器同步缩回。若启动时执行器不在同步位置，则将其完全伸出或缩回进行对准。

4.6.13.4 手动操作功能

闭合开关S3将使执行器1进入手动操作状态。此时，可以使用开关S1和S2相互独立地伸出和缩回执行器。打开开关S3将再次启用同步运行。

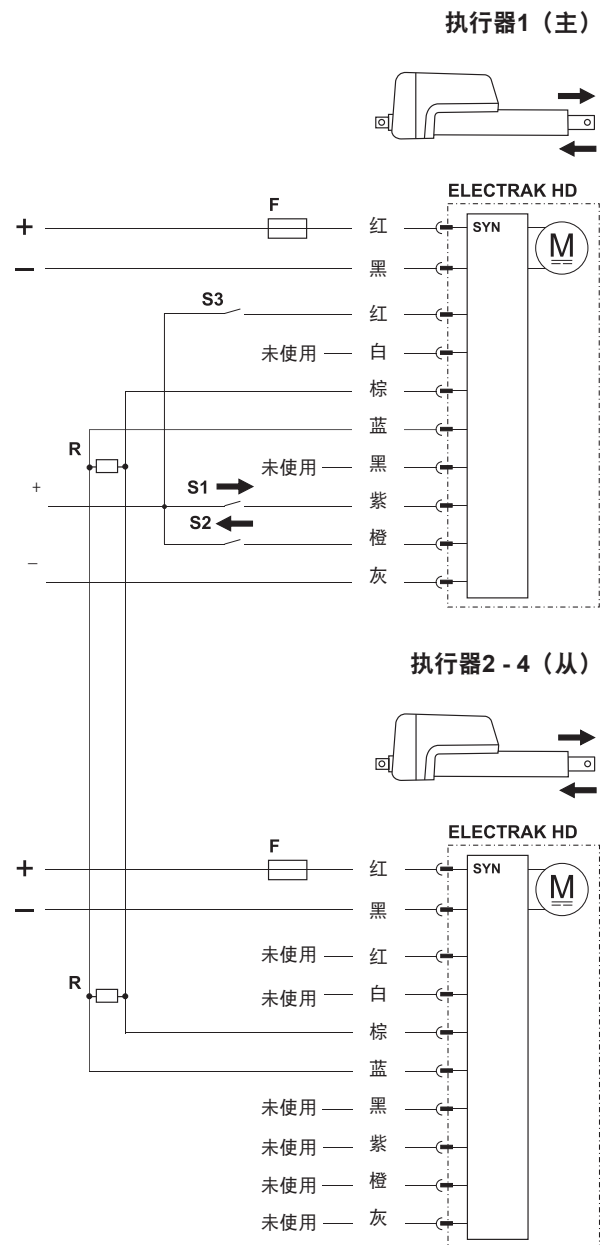
注意！如果需要能够手动操作所有执行器，则所有执行器都必须接线为执行器1。此时，每个执行器都可以设置为相互独立的手动操作状态。若没有执行器处于手动操作状态，则发送伸出或缩回命令后，所选择的执行器将进行移动，其他执行器则跟随同步运行。

4.6.13.5 非均匀加载建议

不建议在执行器间进行非均匀加载，但是同步选项可以承受非均匀载荷，最大可导致25%的速度损失。

4.6.13.6 减速

配备同步选项的执行器在任意负载下速度都要低25%。这与执行器处于同步或手动操作模式以及单独正常运行等因素无关。



- F 熔断器
- S1 伸出开关
- S2 缩回开关
- S3 手动操作开关
- R 120 Ohm电阻器

5. CAN总线信息

5.1 CANBUS SAE J1939简介

本文档假定读者非常熟悉SAE J1939标准。本文档中使用了该标准的术语，但是没有详细说明。Electrak® HD执行器符合J1939标准，并支持以下参数组编号（PGN）。

J1939-21 – Data Link Layer

- Proprietary A 61184 (0x00EF00)
- Proprietary A2 126720 (0x01EF00)

J1939-81 – Network Management

- Address Claimed/Cannot Claim 60928 (0x00EE00)
- Commanded Address 65240 (0x00FED8)

5.2 CANBUS SAE J1939通信协议

5.2.1 J1939 NAME

Electrak HD使用J1939 NAME的以下默认值。关于这些参数的更多信息，请参阅SAE J1939/81标准。

J1939 NAME Defaults	
Arbitrary Address Capable	Yes
Industry Group	0, Global
Vehicle System Instance	0
Vehicle System	0, Non-specific system
Function	255, Not available
ECU Instance	0, First instance
Manufacture Code	547, Thomson Linear LLC
Identity Number	0

5.2.2 地址

Electrak HD使用的默认地址值为19（0x13）。在默认地址不可用的应用中，可使用三种方法来选择新地址。

1. Electrak HD设备有任意地址功能，如果所选地址被另一个具有较高优先级的NAME设备争用，则执行器将继续请求其他地址，直至找到可声明的地址为止。
2. Electrak HD设备还可以使用命令地址PGN来选择指定地址。请参阅J1939/81获取关于地址声明的更多详情。
3. 在某些应用中，通过硬件方式选择地址可能更加方便。这种情况下，用户可以使用第4.6.12节中规定的地址选择导线来更改默认地址。激活各个选择引脚将创建默认地址的二进制加法器。该方法最多允许一条总线上8个单独的执行器地址。下图显示了如何实现该功能的一些示例。

地址选择					
地址选择公共	地址选择3	地址选择2	地址选择1	二进制加法器	默认地址
Gnd	0	0	0	0	19 (0x13)
Gnd	0	0	1	1	20 (0x14)
Gnd	0	1	0	2	21 (0x15)
...					
Gnd	1	1	1	7	26 (0x20)

5.2.3 睡眠运行

当不再需要定位时，Electrak HD采用睡眠模式运行。该功能允许在发动机或车辆不运转时保持恒定的电池连接，以减少耗油量。在总线闲置5秒钟后，执行器将进入睡眠状态。在该状态下，12 Vdc执行器的静态电流<1 mA，24 Vdc执行器的静态电流<2 mA。总线活动恢复后，执行器将进入唤醒阶段，然后发出地址声明请求。

5.2.4 J1939执行器控制消息（ACM）

所有执行器控制参数都可以通过Proprietary A报文（PGN 61184）调整。默认传输周期为100ms（也可以根据应用的要求发送）。下表显示了报文的具体信息，其他所有Proprietary A报文都可以在SAE J1939/21规范中找到。

执行器控制消息信号信息		
起始位置	长度	参数名称
1.1	14位	位置命令（Position command）
2.7	9位	电流限值（Current limit）
3.8	5位	速度命令（Speed command）
4.5	1位	启用运动（Motion enable）
4.6	35位	工厂使用（Factory use）

每条报文的最低有效位在起始位置栏中指定。

5.2.4.1 位置命令

该14位用于设置下一个执行器运动的目标位置。尽管信号的分辨率表示为0.1 mm/bit，但是真正的位置精度取决于给定型号的行程长度。执行器使用内部计算的死区值确定何时处于目标位置范围内。0.0 mm和完全伸出行程值代表0%到100%的行程，并且仅与各执行器的实际可用行程相关。

范围：0.0 mm到1000.0 mm

分辨率：0.1 mm/bit，0偏差

5.2.4.2 电流限值

该9位用于设置执行器将停止运动的电流值。如果执行器的负载力导致电动机电流超出该可设限值50 ms以上，则执行器将停止任何当前运动并激活电机的动态制动功能。该电流限值在电机启动阶段不适用，因为冲击电流可能会显著高于正常运行电流。

范围：0.0 A到25.0 A（12Vdc执行器），0.0A到12.5 A（24Vdc执行器）

分辨率：0.1 A/bit，0偏差

5.2.4.3 速度命令

该5位用于设置执行器的速度。该信号可调整执行器内的PWM驱动器以及电机的输入电压。最终的执行器速度将是执行器最大速度的比率，并且还取决于施加到执行器的负载。

范围：0%到100%电机占空比

分辨率：5%/bit，0偏差

5.2.4.4 启用运动

该1位用于启用执行器的运动。如果该信号为低位（0），则不允许任何运动。该信号可用于定义下一条执行器运动信息，而无需启动执行器。当需要运动时，该信号可更改为高位（1），使用ACM中编码的其他参数信号来开始运动。

5.2.4.5 工厂使用

ACM剩下的35位仅用于工厂校准使用，发送该报文时将设为0x00或0xFF。

5.2.5 J1939执行器反馈消息 (AFM)

所有执行器反馈数据都可以通过Proprietary A2报文 (PGN 126720) 接收。该报文每100ms发送一次。

表2显示了报文的具体信息。其他所有Proprietary A2报文都可以在SAE J1939/21规范中找到。

执行器反馈消息信号信息		
起始位置	长度	参数名称
1.1	14位	测量的位置 (Measured position)
2.7	9位	测量的电流 (Measured current)
3.8	5位	运行速度 (Running speed)
4.5	2位	电压错误 (Voltage error)
4.7	2位	温度错误 (Temperature error)
5.1	1位	运动标志 (Motion flag)
5.2	1位	过载标志 (Overload flag)
5.3	1位	反向驱动标志 (Backdrive flag)
5.4	1位	参数标志 (Parameter flag)
5.5	1位	饱和标志 (Saturation flag)
5.6	1位	严重错误标志 (Fatal error flag)
5.7	18位	工厂使用 (Factory use)

每条报文的最低有效位在起始位置栏中指定。

5.2.5.1 测量的位置

该14位用于通知用户执行器的实际行程位置。尽管信号的分辨率表示为0.1 mm/bit，但是真正的位置精度取决于给定型号的行程长度。执行器使用内部计算的死区值确定何时处于目标位置范围内。0.0 mm和完全伸出行程值代表0%到100%的行程，但是信号值不会考虑任何机械公差或者执行器内的间隙。

范围：0.0 mm到1000.0 mm

分辨率：0.1 mm/bit, 0偏差

5.2.5.2 测量的电流

该9位用于通知用户执行器使用的实际电流。

范围：0.0 A到51.1 A

分辨率：0.1 A/bit, 0偏差

5.2.5.3 运行速度

该5位用于通知用户通过执行器内部控制器设置的电机实际占空比。

范围：0%到100%电机占空比

分辨率：5%/bit, 0偏差

5.2.5.4 电压错误

该2位用于通知用户工作电压超出了允许的运行参数。已在进行中的所有运动都将继续直至完成，但是在工作电压恢复到正常工作范围之内之前，不允许其他运动请求。

电压错误信息	
00	输入电压在工作范围内
01	输入电压低于工作范围
10	输入电压高于工作范围
11	未使用

5.2.5.5 温度错误

该2位用于通知用户工作温度超出了允许的运行参数。已在进行中的所有运动都将继续直至完成，但是在工作温度恢复到正常工作范围内之前，不允许其他运动请求。

温度错误信息	
00	温度在工作范围内
01	温度低于工作范围
10	温度高于工作范围
11	未使用

5.2.5.6 运动标志

该1位用于通知用户执行器正在运动中。

5.2.5.7 过载标志

该1位用于通知用户执行器完成的最近一次运动导致了电流过载状态。当执行器确定电流超出ACM电流限值信号中设定限值50ms以上时，就会发生这种情况。执行器设置了该标志后，用户必须在ACM中重置启用运动标志，然后才能尝试执行器进行其他运动。

5.2.5.8 反向驱动标志

该1位用于通知用户执行器已经确定伸缩管的运动方向与用户命令的运动方向相反。这可能是由于静载荷过大或者执行器承受振动而导致的。

5.2.5.9 参数标志

该1位用于通知用户ACM中的参数信号之一超出了特定型号允许的参数范围。为了防止损坏执行器，出现该标志时不允许运动。

5.2.5.10 饱和标志

该1位用于通知用户执行器正在其最大负载能力100%的范围内运行。使用所选的执行器型号可能无法获得应用所需的额外速度或电流。

5.2.5.11 严重错误标志

该1位用于通知用户执行器需要维护。如果出现该标志，可以重置电源并确定标志是否可重置，如果标志仍然存在，建议联系工厂获得支持。为了防止可能的损坏，出现该标志时不允许运动。

5.2.5.12 工厂使用

执行器反馈报文剩下的18位仅用于工厂校准使用，正常工作情况下将反馈为0x00。

6. 故障排除

6.1 故障排除

故障排除表		
序号	问题	解决方案
执行器无动作，且没有声音。	执行器未收到正确的输入电压。	确保为执行器提供正确的额定输入电压。
执行器发出嗡嗡声，但是没有移动。	执行器功率不足，已停滞。	确保电源能提供足够的电流来驱动额定负载。
执行器伸缩速度慢于/快于预期速度。	执行器输入电压过高/过低。	确保为执行器提供正确的标称输入电压（即为额定12 Vdc的执行器提供12 Vdc）。
执行器通电后造成熔断器熔断。	熔断器规格与执行器的电流消耗不符。	确保熔断器规格与执行器的冲击电流相符，该电流通常为执行器额定满载电流的1.5倍。另建议使用慢熔熔断器。
执行器未停止在正确位置。	执行器由于负载惯性/缺少动态制动而滑行。	停止执行器时考虑将电机引线短接，以便动态制动电机，特别是在所施加的负载惯性较大的情况下。
执行器发出“严重错误”消息。	执行器遇到行程反馈装置（电位计）严重错误。	执行器需要作为RMA（不良品退回）在制造厂进行分析。
执行器不响应发送的任何指令。	执行器可能已进入睡眠模式。	Electrak HD的睡眠功能将在总线停止活动5秒钟后激活。每100 ms - 2 s向执行器发送指令，以避免进入睡眠模式。如果已进入睡眠模式，则必须首先发送一条“安全声明”指令“唤醒”执行器，然后才可以执行其他指令。
CNO执行器没有任何负载，但是显示了过载标志。该如何解决？	执行器控制指令PGN设置不正确。	“正确的通讯地址应为18EF1300，其中0x13是执行器的地址（默认）。请注意，如果客户使用物理寻址导线更改了执行器的地址，则指令也会更改。为了防止错误，CAN控制器的地址应设置为与执行器不同的地址。 如果发生ELS错误（反馈消息为C2）并且PGN正确寻址，则只需发送使能位为off的命令消息，然后再发送使能位为on的指令来复位总线。”

7. 技术规格

7.1 技术数据

技术规格		HD ..	
输入电压	[VDC]	12	24
输入电压容差	[VDC]	9 - 16	18 - 32
行程长度	[mm]	参见产品标签	
最大静态负载 (Fx)	[kN (lbs)]	18 (4050)	
最大动态负载 (Fx)	[N]	参见产品标签	
速度, 空载/满载 (1)	[mm/s (inch/s)]	71 / 58 (2.8/2.28) 40 / 32 (1.6 / 1.3) 24 / 19 (0.94 / 0.75) 18 / 14 (0.71 / 0.55) 11 / 9 (0.43 / 0.35) 7 / 5 (0.27 / 0.21)	
电流消耗 @ 额定最大负载	[A]	参见产品标签	
重量	[kg (lbs)]	参见下表	
最大轴向间隙	[mm (in)]	1.2 (0.047)	
工作温度限值, 标准单位	[°C (°F)]	- 40 to + 85 (- 40 to + 185)	
满载占比 @ 25°C	[%]	参见产品标签	
限制力矩	[Nm (lbf-in)]	0 (内部限制)	
电机电缆引线截面积	[mm ² (AWG)]	2 (14)	
信号电缆引线截面积	[mm ² (AWG)]	0.5 (20)	
电缆长度 (取决于控制选项)	[mm (in)]	0.3 (11.8), 1.5 (59) 或 5 (197)	
防护等级 - 静态		IP67 / IP69K	
防护等级 - 动态		IP66	
安全功能			
态负载保持制动		是	
内置行程末端限位开关		是	
过载保护		是	
温度监测		是	
温度补偿		是	
电压监测		是	
符合认证		CE, RoHS	

(1) 对于带同步选项的执行器, 任何负载下速度都会降低25%。

执行器重量 [kg]*																			
执行器型号	行程 (参见产品标签) [mm]																		
	100	150	200	250	300	350	400	450	500	550	600	650	700	750	800	850	900	950	1000
HDxx-B017	6,5	6,7	7,0	7,2	7,5	7,7	8,0	8,2	8,5	8,7	9,0	9,2	9,5	9,7	10,0	10,2	10,5	10,7	11,0
HDxx-B026	6.5	6.7	7.0	7.2	7.5	7.7	8.0	8.2	8.5	8.7	9.0	9.2	9.5	9.7	10.0	10.2	11.6	11.9	12.2
HDxx-B045	6.5	6.7	7.0	7.2	7.5	7.7	8.0	8.2	8.5	8.7	9.0	9.2	10.4	10.7	11.0	11.3	11.6	11.9	12.2
HDxx-B068	6.5	6.7	7.0	7.2	7.5	7.7	8.0	8.2	8.5	9.5	9.8	10.1	10.4	10.7	11.0	11.3	11.6	11.9	12.2
HDxx-B100	6.7	7.0	7.2	7.5	7.7	8.0	8.2	9.1	9.4	9.7	10.0	10.3	10.6	10.9	11.2	11.5	11.8	12.1	12.4
HDxx-B160	7.0	7.3	7.5	7.8	8.0	8.3	8.5	9.1	9.4	⊗	⊗	⊗	⊗	⊗	⊗	⊗	⊗	⊗	⊗

* 千克到磅的换算系数: 1 kg / 2.204623 lbs

7.2 订购代码

订购代码								
位置	1	2	3	4	5	6	7	8
示例	HD12	B026-	0300	LXX	2	M	M	S
<p>1. 执行器类型和输入电压 HD12 = Electrak HD, 12 Vdc HD24 = Electrak HD, 24 Vdc</p> <p>2. 丝杠类型, 动态负载能力 B026- = 滚珠丝杠, 2.6 kN (585 lbs) B045- = 滚珠丝杠, 4.5 kN (1012 lbs) B068- = 滚珠丝杠, 6.8 kN (1529 lbs) B100- = 滚珠丝杠, 10 kN (2248 lbs) B160- = 滚珠丝杠, 16 kN (3584 lbs)</p> <p>3. 订购行程长度 0100 = 100 mm 0150 = 150 mm 0200 = 200 mm 0250 = 250 mm 0300 = 300 mm 0350 = 350 mm 0400 = 400 mm 0450 = 450 mm 0500 = 500 mm 0550 = 550 mm 0600 = 600 mm 0650 = 650 mm 0700 = 700 mm 0750 = 750 mm 0800 = 800 mm 0850 = 850 mm 0900 = 900 mm 0950 = 950 mm 1000 = 1000 mm</p>				<p>4. Electrak® 模块化控制系统选项 EXX = 仅电子监测套件 ELX = EXX + 行程末端指示输出 EXP = EXX + 模拟 (电位计) 位置输出 EXD = EXX + 数字位置输出 ELP = ELX + 模拟 (电位计) 位置输出 ELD = ELX + 数字位置输出 LXX = EXX + 低电平信号电机开关 LLX = EXX + LXX + 行程末端指示输出 LXP = EXX + LXX + 模拟 (电位计) 位置输出 CNO = J1939 CAN总线 + 开环速度控制 SYN = LXX + 同步</p> <p>5. 线束选项 1 = 0.3 m长电缆, 带飞线 2 = 1.5 m长电缆, 带飞线 3 = 5.0 m长电缆, 带飞线</p> <p>6. 后部适配器选项 M = 12 mm引脚十字孔 E = ½英寸引脚十字孔 N = 12 mm引脚叉状十字孔 F = ½英寸引脚叉状十字孔</p> <p>7. 前部适配器选项 M = 12 mm引脚十字孔 E = ½英寸引脚十字孔 N = 12 mm引脚叉状十字孔 F = ½英寸引脚叉状十字孔 P = 公制内螺纹 G = 英制内螺纹</p> <p>8. 适配器方向 S = 标准 M = 90°扭转</p>				

USA, CANADA and MEXICO

Thomson
203A West Rock Road
Radford, VA 24141, USA
Phone: 1-540-633-3549
Fax: 1-540-633-0294
E-mail: thomson@thomsonlinear.com
Literature: literature.thomsonlinear.com

EUROPE**United Kingdom**

Thomson
Office 9, The Barns
Caddsdow Business Park
Bideford, Devon, EX39 3BT
Phone: +44 (0) 1271 334 500
E-mail: sales.uk@thomsonlinear.com

Germany

Thomson
Nürtinger Straße 70
72649 Wolfschlugen
Phone: +49 (0) 7022 504 403
Fax: +49 (0) 7022 504 405
E-mail: sales.germany@thomsonlinear.com

France

Thomson
Phone: +33 (0) 243 50 03 30
Fax: +33 (0) 243 50 03 39
E-mail: sales.france@thomsonlinear.com

Italy

Thomson
Largo Brughetti
20030 Bovisio Masciago
Phone: +39 0362 594260
Fax: +39 0362 594263
E-mail: info@thomsonlinear.it

Spain

Thomson
Rbla Badal, 29-31 7th, 1st
08014 Barcelona
Phone: +34 (0) 9329 80278
Fax: + 34 (0) 9329 80278
E-mail: sales.esm@thomsonlinear.com

Sweden

Thomson
Estridsväg 10
29109 Kristianstad
Phone: +46 (0) 44 24 67 00
Fax: +46 (0) 44 24 40 85
E-mail: sales.scandinavia@thomsonlinear.com

ASIA**Asia Pacific**

E-mail: sales.apac@thomsonlinear.com

China

Thomson
Rm 2205, Scitech Tower
22 Jianguomen Wai Street
Beijing 100004
Phone: +86 400 6661 802
Fax: +86 10 6515 0263
E-mail: sales.china@thomsonlinear.com

India

Thomson
c/o CNRG Energy India Pvt. Ltd.
Unit No. FF A 07
Art Guild House, A Wing, 1st Floor, L.B.S Marg
Kurla – West, Mumbai – 400070 India
Phone: +0091 22 6249 5043
Email: sales.india@thomsonlinear.com

Japan

Thomson
Minami-Kaneden 2-12-23, Suita
Osaka 564-0044
Phone: +81-6-6386-8001
Fax: +81-6-6386-5022
E-mail: csjapan@scgap.com

South Korea

Thomson ROA
704 ASEM Tower (Samsung-dong),
517 Yeongdong-daero,
Gangnam-gu, Seoul, S. Korea (06164)
Phone: +82 2 6917 5048/5049
Fax: +82 2 528 1456/1457
E-mail: sales.korea@thomsonlinear.com

SOUTH AMERICA**Brazil**

Thomson
Av. Tamboré, 1077
Barueri, SP – 06460-000
Phone: +55 (11) 3616-0191
Fax: +55 (11) 3611-1982
E-mail: sales.brasil@thomsonlinear.com