

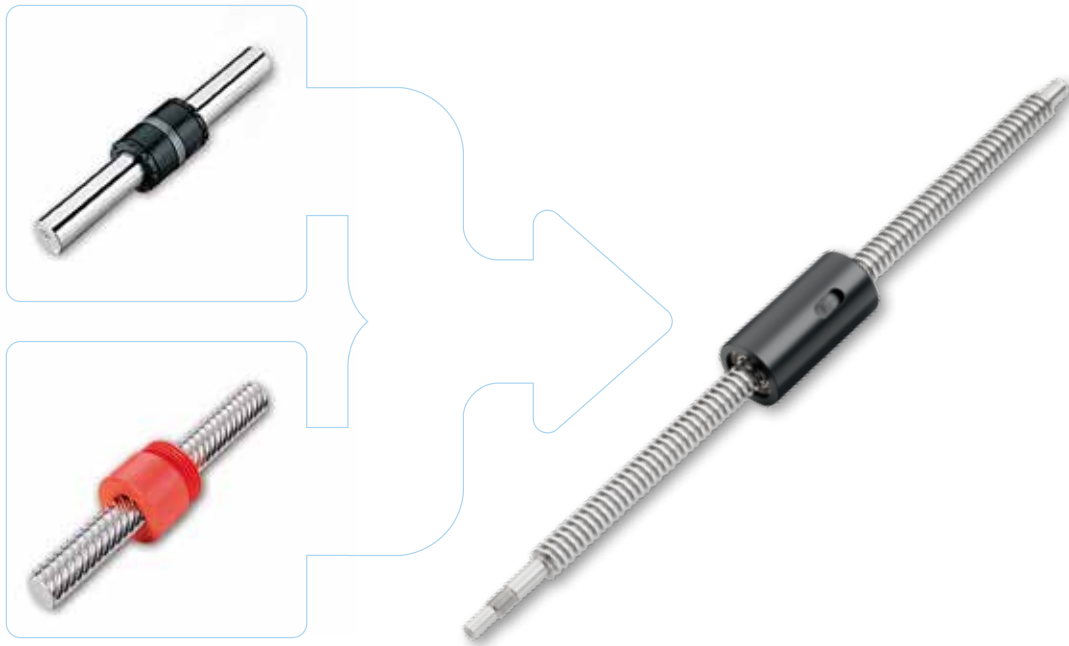


## 滑动丝杠™

集直线轴承和梯形丝杠特性于一身的紧凑型产品

## 简介

什么是滑动丝杠™？既像直线轴承，又像梯形丝杠；同时结合了两种产品的优点而又优于两种产品。该产品目前正在申请专利中，外形紧凑，且集高性能、快速安装和更低复杂性于一身。



### 可即时供货的标准尺寸和配置

- 公制系列包括标称直径4、6和10mm
- 英制系列包括标称直径3/16”、1/4”和3/8”
- 标配法兰螺母和圆柱螺母

### 适合严苛环境的可选配置

- 耐高温 – 加热炉或者高压灭菌器内部（高达175 °C）
- 清洁室 – 自动控制真空室、实验室或者医疗设备内（ISO6）
- 食品级 – 包装和食品加工设备内

### 自定义螺母配置、丝杠直径和螺纹导程

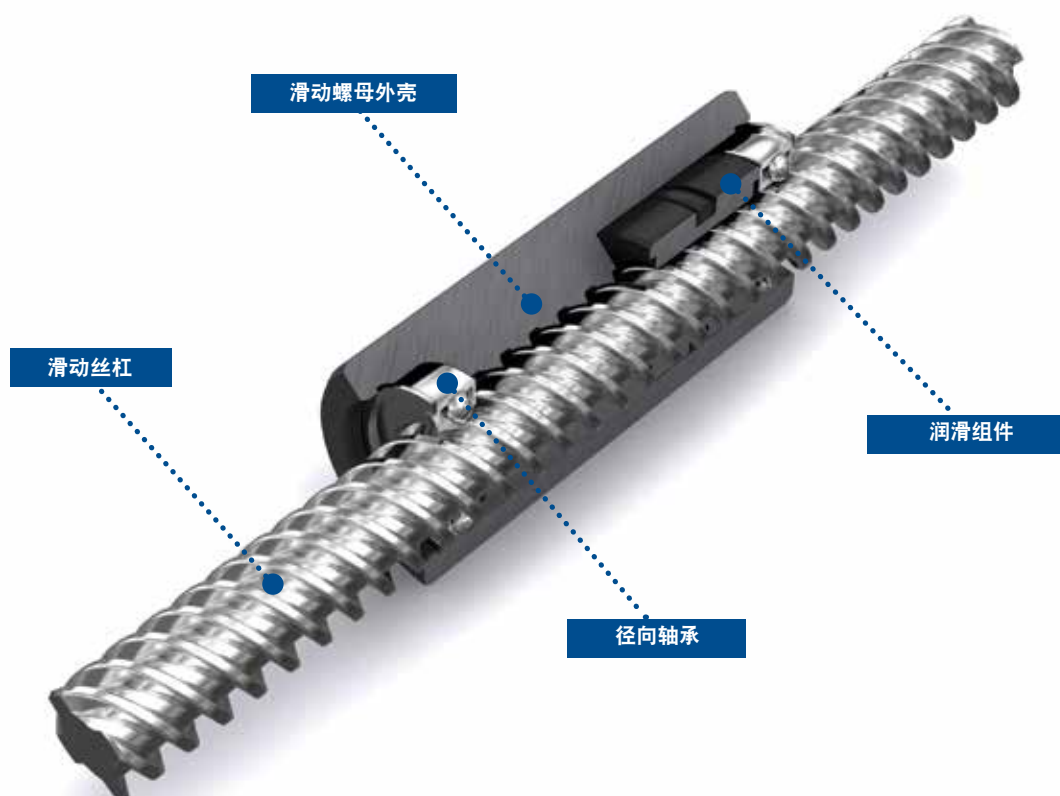
- 找不到您的完美配置 – 请联系我们，我们可提供自定义尺寸！

### 易于安装且免维护！

- 所需的一切就是滑动丝杠™和防旋转装置
- 无需参考基准面或者“浮动”系统进行对准
- 即插即用！安装后无需再维护！
- 集成Thomson获专利的永久润滑技术
- 轴承级塑料和不锈钢结构标准

## 滑动丝杠™技术的优点

滑动丝杠™集直线轴承和梯形丝杠的特点于一身，且运行平滑。标配公制和英制系列，也可根据您的技术参数快速提供自定义尺寸。



### 占用空间小

- 集成梯形丝杠/直线轴承
- 可承受侧向载荷/力矩载荷

### 延长设备正常工作时间

- 丝杠和直线轴承已预先对准
- 部件对准并非关键 – 可平稳安静运行
- 集成润滑组件 – Thomson永久润滑标准

### 低拥有成本

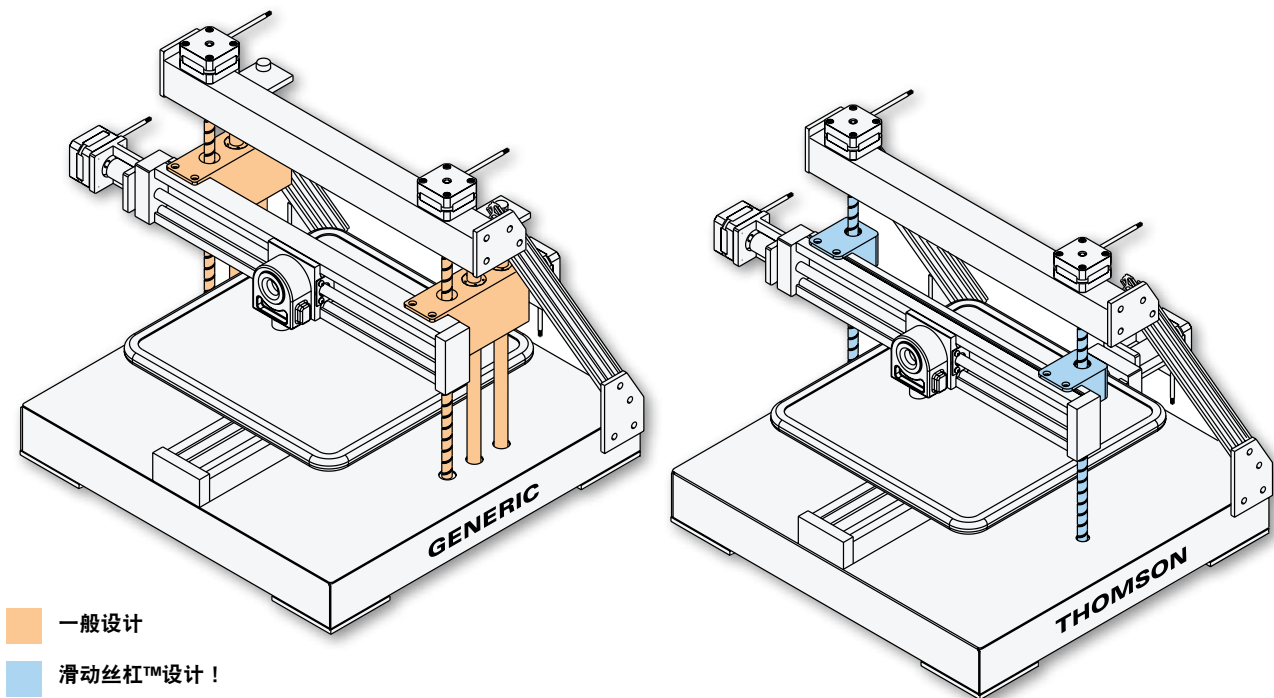
- 复杂性更低 – 更快速的安装
- 部件更少 – 简化物料清单
- 免维护！无需润滑

## 典型应用

每个工程师的目标都是减少零部件、合理化设计、简化安装并减少维护需求，而这些正是滑动丝杠™所做到的。

### 3D打印或雕刻

创新性的便携式多轴打印机/雕刻机正在为快速成型和定制化产品带来革命。Thomson滑动丝杠™可减少部件数量、降低系统复杂性、缩短装配时间并制造出更好的机器，如下表所示。此外，它无需维护，可缩短总导轨长度并且具有更长的使用寿命，因此是更好的设计解决方案且总成本更低。

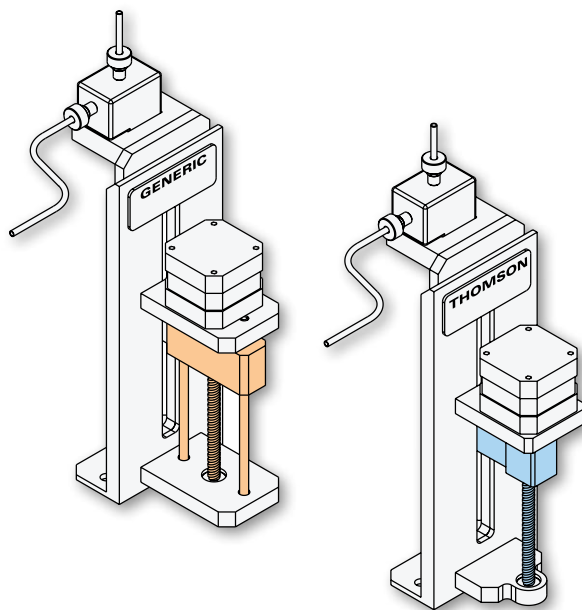


一般设计vs. 滑动丝杠™设计		
	一般	滑动丝杠™
X、Y面积	4100 mm <sup>2</sup>	1600 mm <sup>2</sup>
Z轴长度	64 mm	46 mm
安装时间	45分钟	15分钟
零件数量	74	30
自对准	否	是
免维护	否	是

## 其他应用

### 流体泵

注射泵和集成流体泵是医疗行业正在增长的领域。这些领域的客户具有严格的要求，需要更小巧、更清洁、更平稳、更安静的产品。滑动丝杠™正是设计用于解决这些挑战的产品。



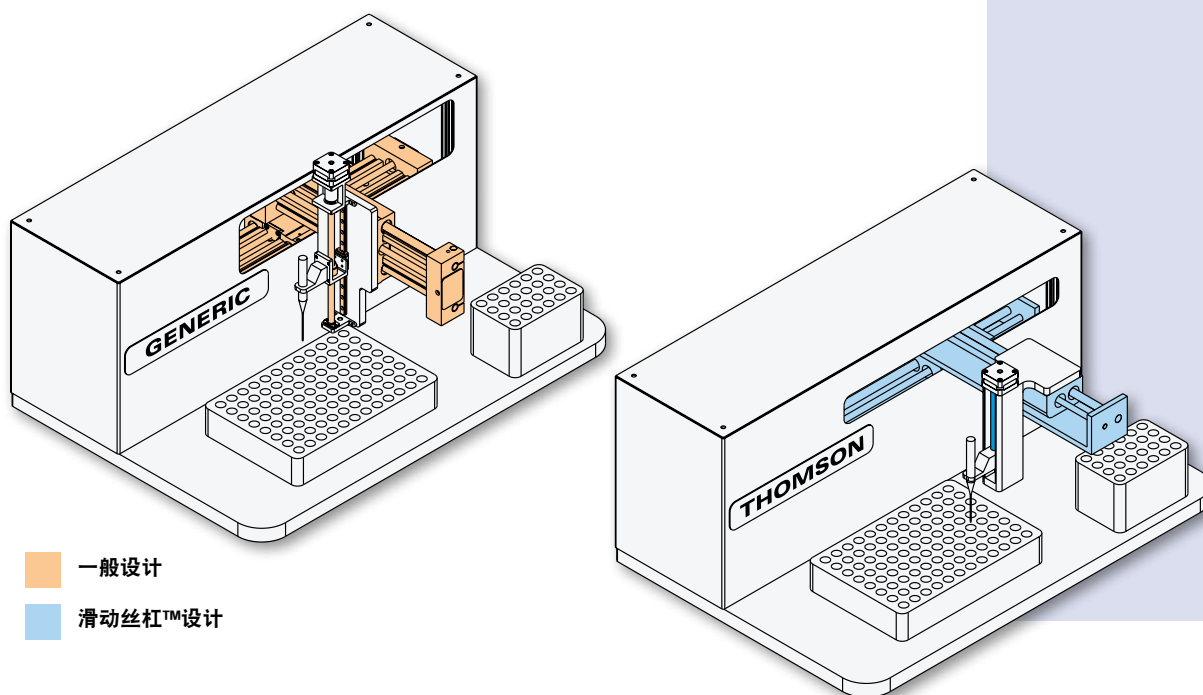
### 其他应用

滑动丝杠™封装更小更轻，性能更好，安装更简单快速。此外，相比传统梯形丝杠和直线导轨解决方案，它需要的维护更少。滑动丝杠™的其他应用包括：

- 试管搬运
- 实验室自动化
- CD刻录
- 拾取和放置
- 注射泵
- 体外诊断
- 医学成像

### 液体移液/3轴实验室自动化

实验室自动化和诊断需要更快速、更精确、占用空间更小的系统。滑动丝杠™经优化可用于要求占地面积最小的Z轴应用，从而替代传统的超安全标准设计且价格更昂贵的直线导轨产品。

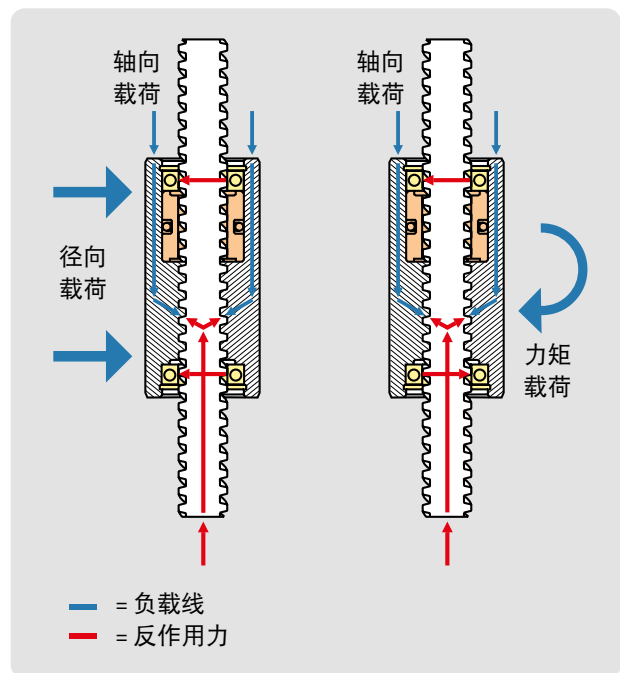


## 工程设计

滑动丝杠™专为驱动力矩载荷或者侧向载荷设计，无需额外的直线导轨或者支撑。因此，丝杠变形是决定性特性，在确定一个应用适合的滑动丝杠™尺寸时，必须使用下列图表。

### 滑动丝杠™如何工作

滑动丝杠™采用独特设计，可承受轴向、径向和力矩载荷，且无需额外导轨。这是一种高效且节省空间的设计，相比传统解决方案安装更快速简单、维护需求更少。



### 末端支撑

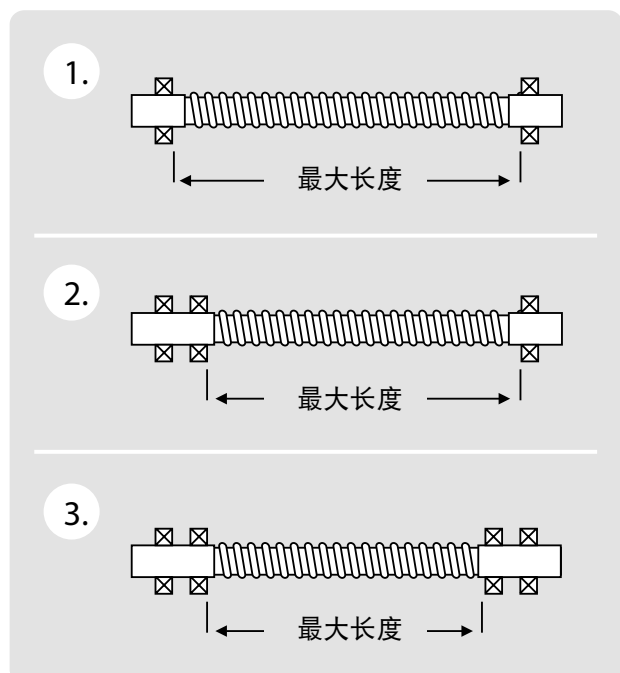
确定将使用的末端支撑类型，方便精确选择丝杠直径。

固定支撑 – 使用轴颈长度至少是轴承直径1.5倍的支撑 – 例如双滚珠轴承

简单支撑 – 使用单排滚珠轴承、滑动轴承或者衬套。

右图显示的末端支撑配置：

1. 简单/简单
2. 固定/简单
3. 固定/固定



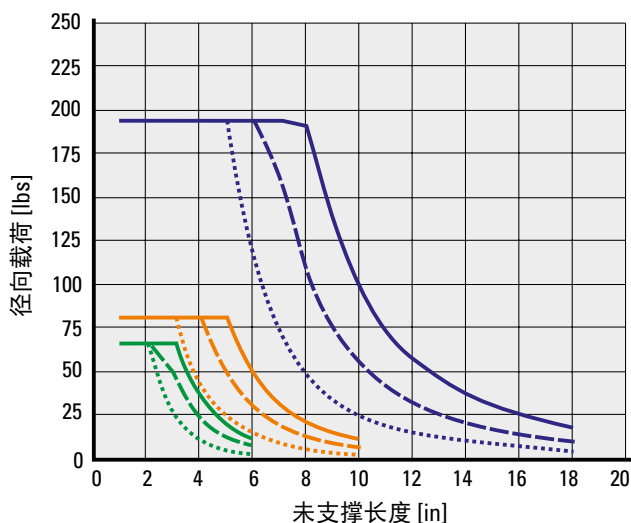
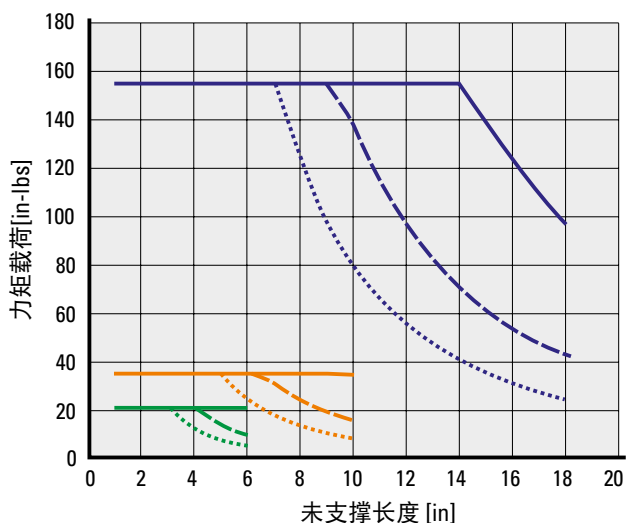
# 工程设计

## 力矩载荷和径向载荷图表

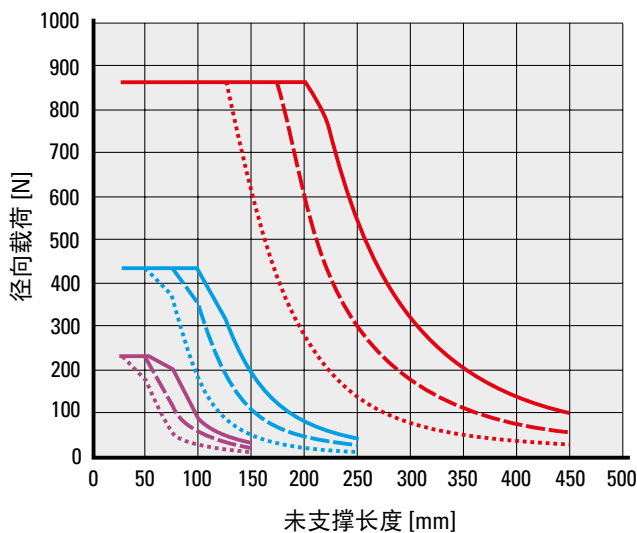
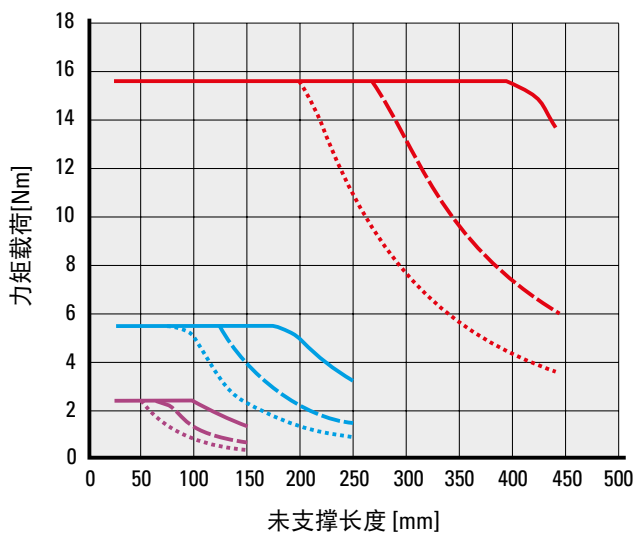
确定您的末端支撑配置，然后使用下列图表选择适当的滑动丝杠™标称直径。选择位于设计力矩或者负载上方和/或右侧的产品直径。

滑动丝杠™的导程定义为丝杠每旋转一周的轴向移动距离。基于所需的移动速度和分辨率选择适当的丝杠导程。请注意滑动丝杠™的转速上限为300 RPM。

英制直径型号



公制直径型号



丝杠直径

- = 0.375 inch
- = 0.250 inch
- = 0.188 inch
- = 10 mm
- = 6 mm
- = 4 mm

末端支撑类型

- = 两端固定
- = 一端简单支撑，另一端为固定支撑
- = 两端简单支撑

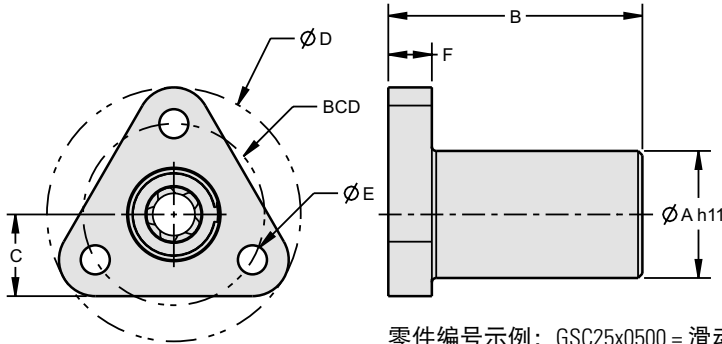
换算系数

- 1.0 in-lb = 0.113 Nm
- 1.0 lb = 4.448 N

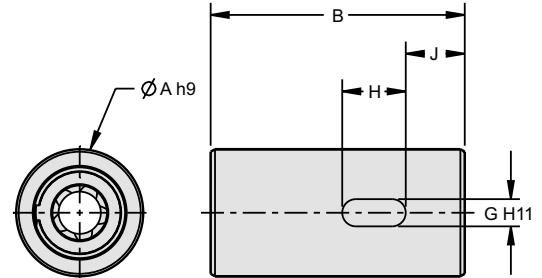
# 技术参数和零件编号

## 滑动丝杠™配置

GSF - 丝杠和法兰螺母组件



GSC - 丝杠和圆柱螺母组件



零件编号示例: GSC25x0500 = 滑动丝杠组件, 圆柱螺母, 直径0.250英寸, 导程0.500英寸

### 英制系列尺寸

丝杠直径 [in]	丝杠导程 [in]	丝杠和螺母组件零件编号	最大轴向载荷 [lbs]	最大力矩载荷 [in-lbs]	最大丝杠长度 [in]	外形尺寸[in]										效率 [%]
						A	B	C	D	E	F	G	H	J	BCD	
0.188	0.050	GS_18x0050	30.0	20.5	6.000	0.375	0.750	0.281	0.875	0.140	0.125	0.094	0.188	0.177	0.625	46
	0.125	GS_18x0125				68										
0.250	0.050	GS_25x0050	45.0	47.5	10.000	0.500	1.000	0.313	1.000	0.140	0.150	0.125	0.250	0.237	0.750	40
	0.500	GS_25x0500				82										
0.375	0.063	GS_37x0063	70.0	137.5	18.000	0.875	1.750	0.563	1.500	0.200	0.300	0.188	0.438	0.406	1.250	36
	0.500	GS_37x0500				78										
	1.000	GS_37x1000				83										

### 公制系列尺寸

丝杠直径 [mm]	丝杠导程 [mm]	丝杠和螺母组件零件编号	最大轴向载荷 [N]	最大力矩载荷 [Nm]	最大丝杠长度 [mm]	外形尺寸[mm]										效率 [%]
						A	B	C	D	E	F	G	H	J	BCD	
4	1	GS_4x1M	89.0	2.3	150	10	20	6.5	20	2.5	3	2	5	5	15	45
	4	GS_4x4M				75										
	8	GS_4x8M				82										
6	1	GS_6x1M	133.4	5.4	250	13	26	7.75	25	3.5	4	3	7	5.75	19	36
	6	GS_6x6M				75										
	12	GS_6x12M				82										
10	2	GS_10x2M	311.4	15.5	450	22	44	12	38	5	7	4	10	9.85	32	40
	6	GS_10x6M				66										
	12	GS_10x12M				77										

#### 标准产品

- 乙缩醛螺母, 配备全不锈钢内构件
- 303不锈钢丝杠
- 集成永久润滑组件
- 额定温度范围: -40°C到65°C (-40°F到150°F)
- 清洁室ISO 7 (Class 10000)

#### 高温

- PEEK材质螺母和耐高温内构件
- 额定温度范围: -10°C到175°C (15°F到350°F)

#### 清洁室/真空度

- Class ISO 6 (Class 1000)
- 额定真空度<10<sup>-6</sup>托
- PEEK材质螺母和适当等级的内构件
- 可选润滑系统

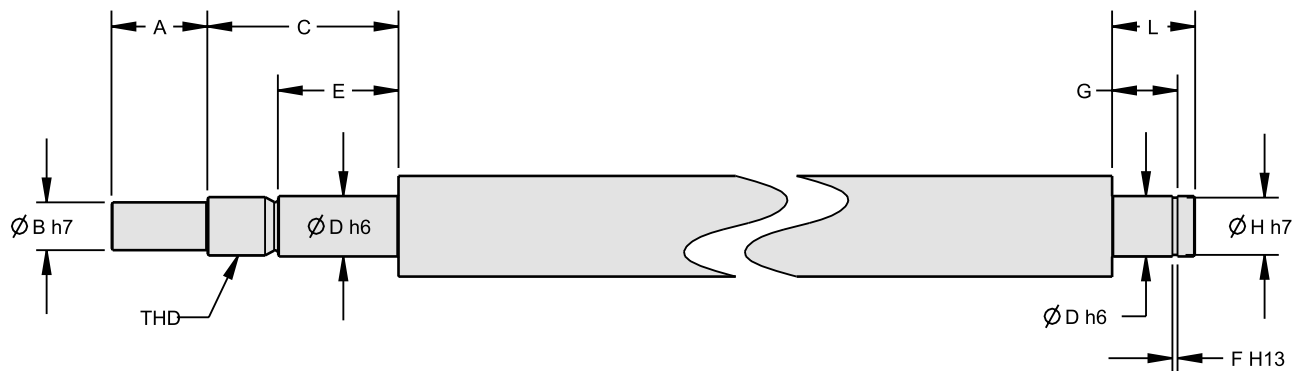
#### 食品级配置

- 食品级润滑剂
- Rulon螺母, 符合USDA-H1认证

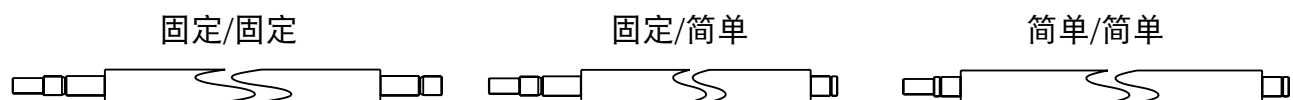


# 末端加工

## 建议末端加工



## 末端支撑类型



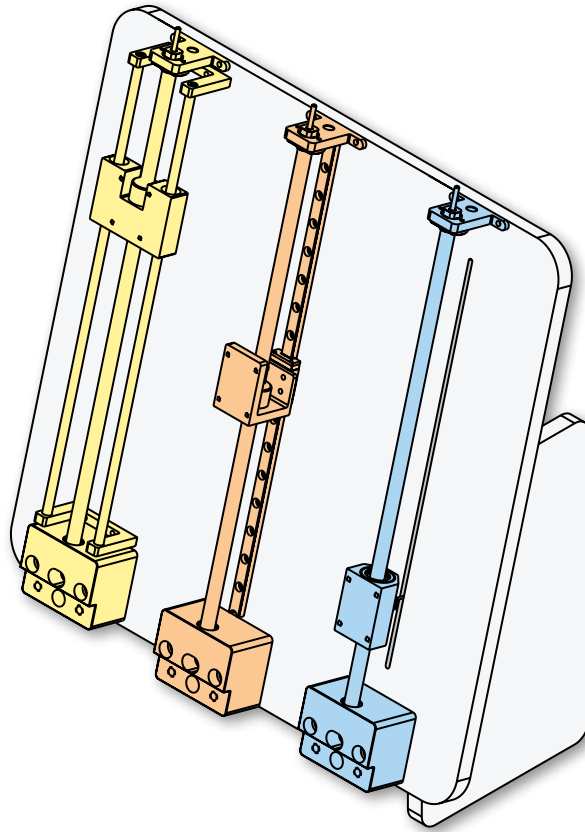
英制系列末端加工尺寸																	
丝杠直径 [in]	丝杠导程 [in]	丝杠零件编号	齿根圆直径 [in]	推荐轴承				外形尺寸[in]									
				外径 [mm]	内径 [mm]	宽度 [mm]	轴承商品编号	A	B	C	D	E	F	G	H	L	THD
0.188	0.050	GS18x0050	0.12	7	2.5	2.5	692X	0.197	0.098	不适用	0.098	不适用	0.022	0.120	0.075	0.157	不适用
	0.125	GS18x0125	0.13														
0.250	0.050	GS25x0050	0.19	13	4	5	624	0.295	0.118	0.610	0.157	0.374	0.020	0.217	0.150	0.256	M4×x0.5
	0.500	GS25x0500	0.16														
0.375	0.063	GS37x0063	0.30	19	6	6	626	0.394	0.197	0.728	0.236	0.453	0.030	0.266	0.220	0.315	M6×0.75
	0.500	GS37x0500	0.27														
	1.000	GS37x1000	0.24														

公制系列末端加工尺寸																	
丝杠直径 [mm]	丝杠导程 [mm]	丝杠零件编号	齿根圆直径 [mm]	推荐轴承				外形尺寸[mm]									
				外径 [mm]	内径 [mm]	宽度 [mm]	轴承商品编号	A	B	C	D	E	F	G	H	L	THD
4	1	GS4x1M	2.8	7	2.5	2.5	692X	5.00	2.50	不适用	2.50	不适用	0.55	3.05	1.90	4.00	不适用
	4	GS4x4M	2.8														
	8	GS4x8M	2.8														
6	1	GS6x1M	4.6	13	4	5	624	7.50	3.00	15.50	4.00	9.50	0.51	5.51	3.81	6.50	M4×x0.5
	6	GS6x6M	4.4														
	12	GS6x12M	4.4														
10	2	GS10x2M	7.3	13	6	6	626	10.00	5.00	18.50	6.00	11.50	0.76	6.76	5.59	8.00	M6×0.75
	6	GS10x6M	8.4														
	12	GS10x12M	8.4														

## 安装

### 与替代技术对比

滑动丝杠™既是驱动系统又是直线导轨，部件都已完全对准且无法弯曲。因此，安装十分简单，且配对部件无需高公差几何特性。



驱动和导轨技术对比			
特性	梯形丝杠/直线轴承	梯形丝杠/导轨	滑动丝杠™
占地面积小	好	较好	最好
易于安装	较好	好	最好
刚度	较好	最好	好
未对准公差	较好	良好	最好
永久润滑	可选	可选	集成
总拥有成本	好	较好	最好

# 安装

## 基本安装指南

滑动丝杠™在应用中的成功安装主要取决于末端支撑配置。由于滑动丝杠™结合了梯形丝杠和直线轴承的特点，因此能够在保持位置精度的同时承受非轴向载荷是成功安装的关键。负载能力曲线是基于丝杠挠度，而非丝杠螺母负载能力。因此，组件的刚度决定了负载能力。

## 逐步安装

### 1. 选择末端支撑配置

应尽可能选择固定轴承支撑。简单支撑通常是单列径向轴承，能够轴向浮动来补偿未对准。末端支撑连接的典型方法是底座安装或者法兰安装。

### 2. 选择电机和驱动配置

选择电机以及丝杠与电机的连接方法。通常使用皮带、齿轮或者同轴联轴器进行连接。也可直接将滑动丝杠™与步进电机集成，这可降低复杂性并节省空间。

### 3. 选择螺母安装接口

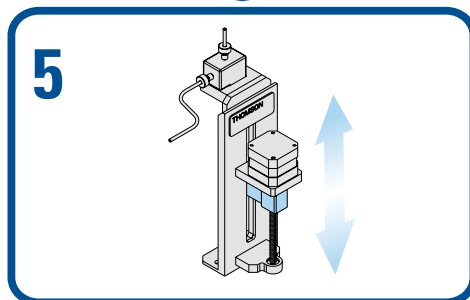
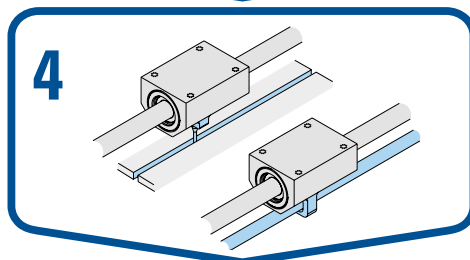
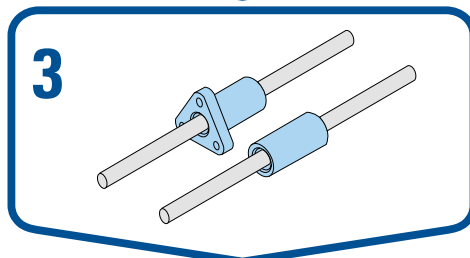
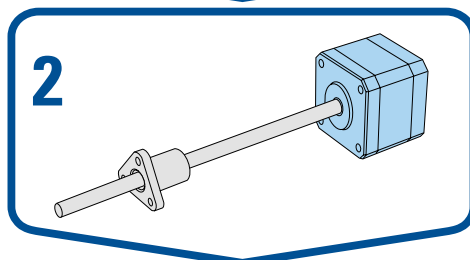
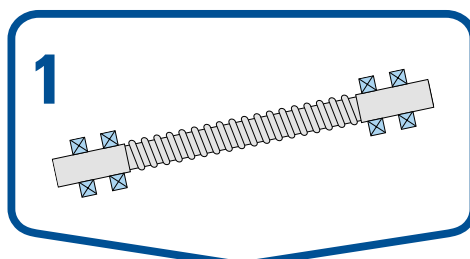
滑动螺母的标准配置为法兰螺母和圆柱螺母，但这并不是唯一的解决方案。Thomson可提供自定义配置、自定义安装和设计帮助。

### 4. 确定防旋转方法

滑动丝杠™需要在螺母外壳上安装外部防旋转装置才能正常工作。两种可接受的方法是棘爪/凹槽解决方案和衬套/直线轴解决方案。

### 5. 将组件安装到应用中

一旦完成所有外围设备的确定和设计，滑动丝杠™的实际安装十分容易。只需要将组件装配到位并启动系统。无需严苛的对准步骤，因为驱动系统和直线导轨已经完全对准。



## 关于Thomson

作为业界顶尖的制造商，Thomson拥有超过60年的运动控制创新和制造经验，生产直线滚珠衬套®轴承、链轮轴承、60 Case™ 轴、磨削和轧制滚珠丝杠、直线执行器、减速机、离合器、制动器、直线运动系统和相关附件等全系列产品。Thomson于1945年发明了直线滚珠衬套轴承，并自此建立了最高的机械运动控制解决方案标准，服务于全球工业、航空和国防市场。Thomson生产中心遍布北美、欧洲和亚洲，并通过2000多家分销商服务全球客户。

联系我们：

电话：400 666 1802

邮件：[sales.china@thomsonlinear.com](mailto:sales.china@thomsonlinear.com)

网站：[www.thomsonlinear.com.cn](http://www.thomsonlinear.com.cn)

Glide Screw, BRN-0002-038 | 2015-04-01 TJ  
内容如有变更，恕不另行通知。用户有责任自己确定本产品在其特定应用中的适用性。  
所有商标归各自所有人所有。© Thomson Industries, Inc. 2014

北京 | 广州 | 上海 | 深圳 | 天津 | 武汉 | 香港

 **THOMSON**<sup>®</sup>  
Linear Motion. *Optimized*.<sup>™</sup>